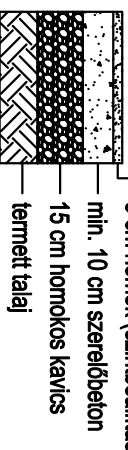
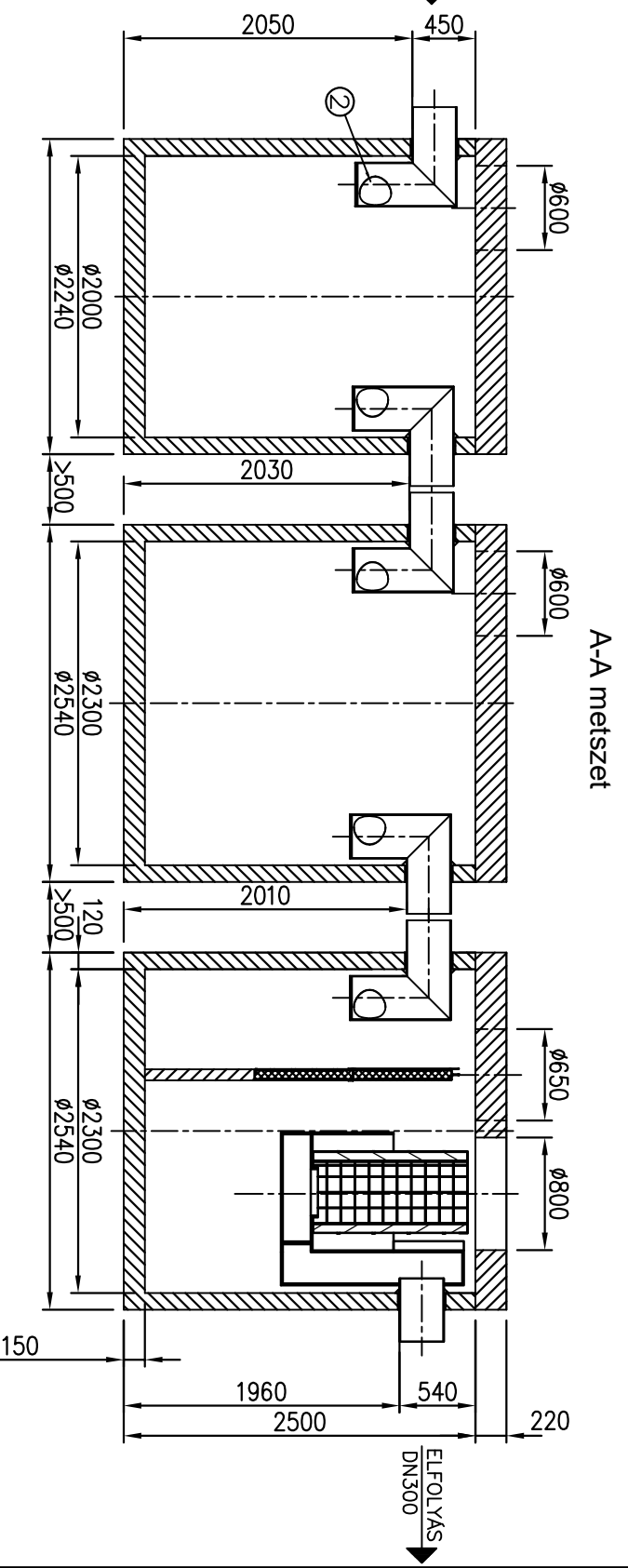


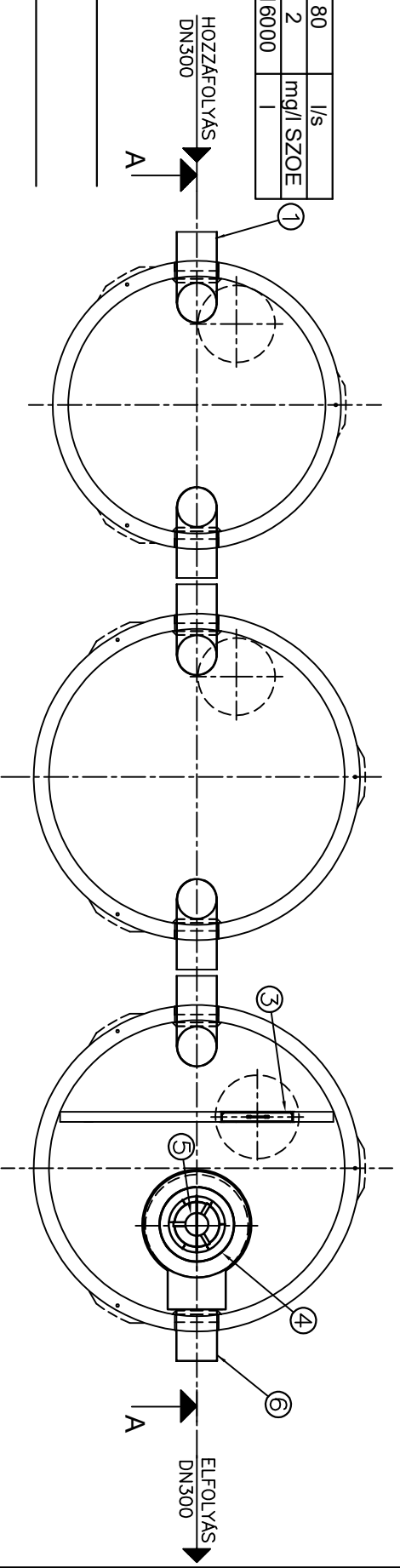
JAVASOLT ALAPOZÁSI RÉTEGREND:
(3 cm homok (színbeállításához))



1. Bevezető csőcsomók
2. Aramlásosztó
3. Koaleszcens előszűrő
4. Koaleszcens főszűrő
5. Onműködő úszózár
6. Csőidom (elfolyáshoz)



Felülnézet (vb. fedlap nélkül)



Névleges tisztítási teljesítmény:	80	l/s
Tisztítási határérték:	2	mg/l SZOE
Izsapfogó térfogat:	16000	l

Project megnevezése	
Kapcsolattartó (név, telefonszám)	
Földém teherbírárs	
Hozzáfolyás fenékszintje	
Max. talajvízszint	
Dátum, pecsét, aláírás	



EN VIA Vasbeton tartályos hordalektógó és olajleválasztó berendezés

Max. elem tömeg:	8,3 t	Típus:	TNC 80-2-P
Összes tömeg:	29,4 t	Rajzszám:	TNC-80-2-P-2019
		INFORMÁCIÓS ANYAG	M 1:50

www.pureco.hu

Ez a terv a PURECO Környezetvédelmi Kft. szellemi tulajdona. A jelen terven ábrázolt termék engedély nélküli felhasználása, másolása tilos.

