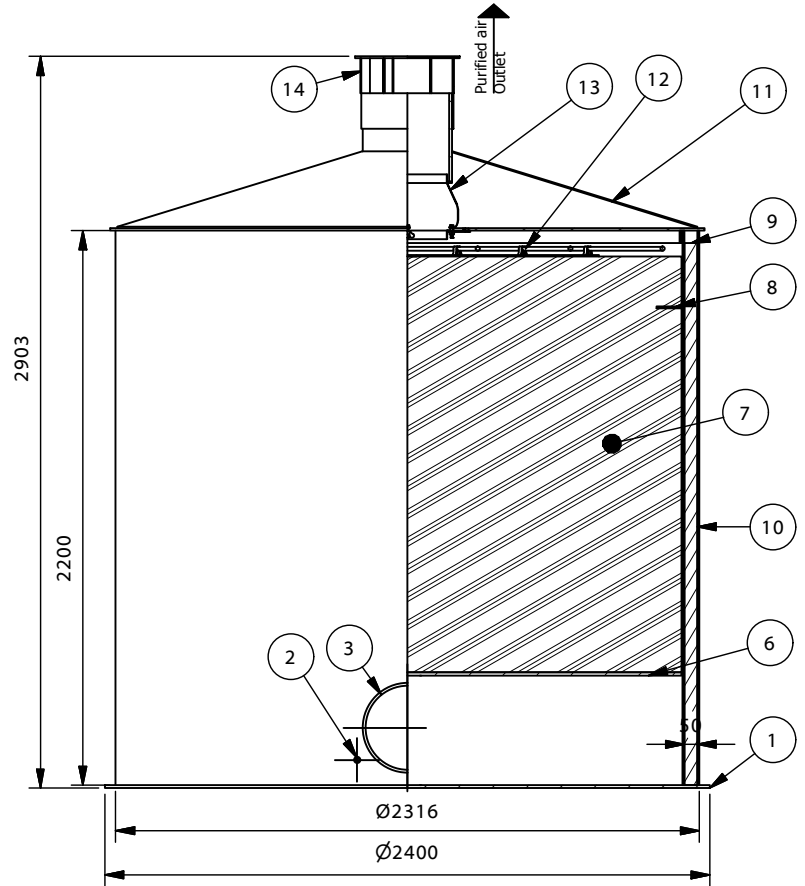
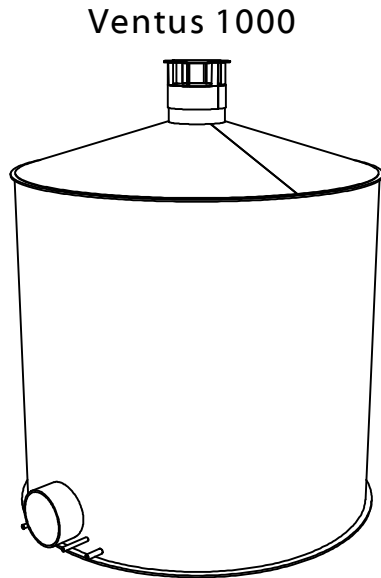
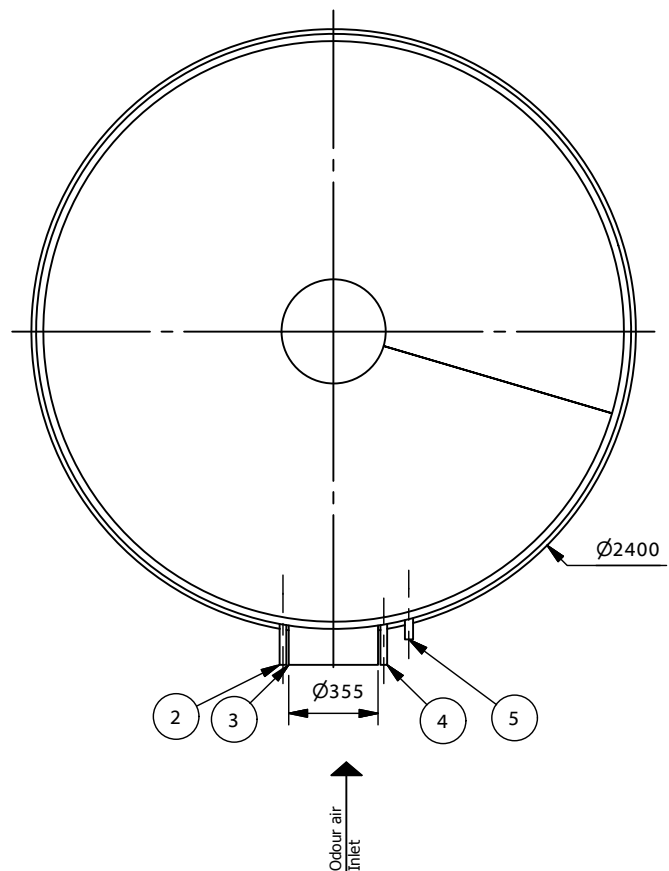


Half section view (1 : 30)



Top View (1 : 30)



1. biofilter alaplemez
2. víz bevezetés DN25
3. bűzös levegő bevezetés
4. villamos-energia ellátás
5. kondenzvíz elvezetés
6. töltet tartó
7. szűrő töltet
8. áttörés gátló lemez
9. szigetelés (opcionális)
10. biofilter palást
11. fedél
12. nedvesítő egység (csak aktív kivitel esetén)
13. ventilátor (csak aktív kivitel esetén)
14. tisztított levegő elvezetés

PURECO
THE PURE ECO

TYP:

VENTUS 1000

Info drawing

www.pureco.ro

M= 1:30

VENTUS Odor air treatment system

Capacity:	1000	m ³ /h
Efficiency:	95	%
Max element weight:	420	kg
Weight:	1250	kg

This plan PURECO intellectual property. Use, unauthorized copying of this plan shown prohibited.