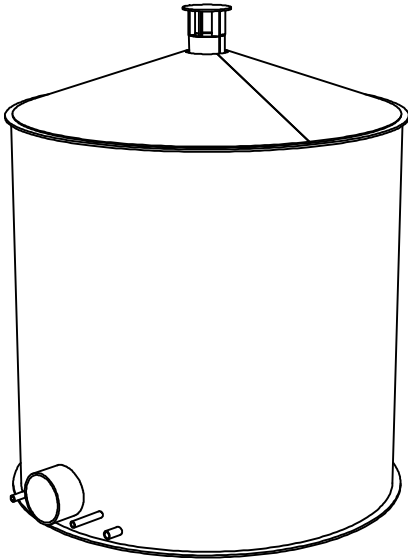
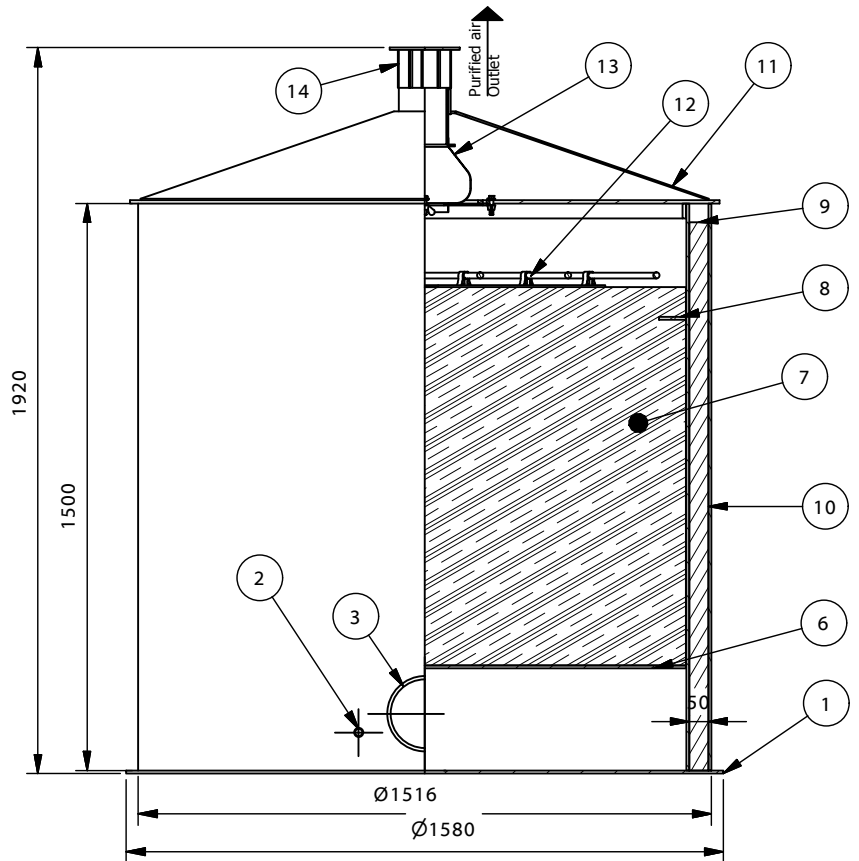


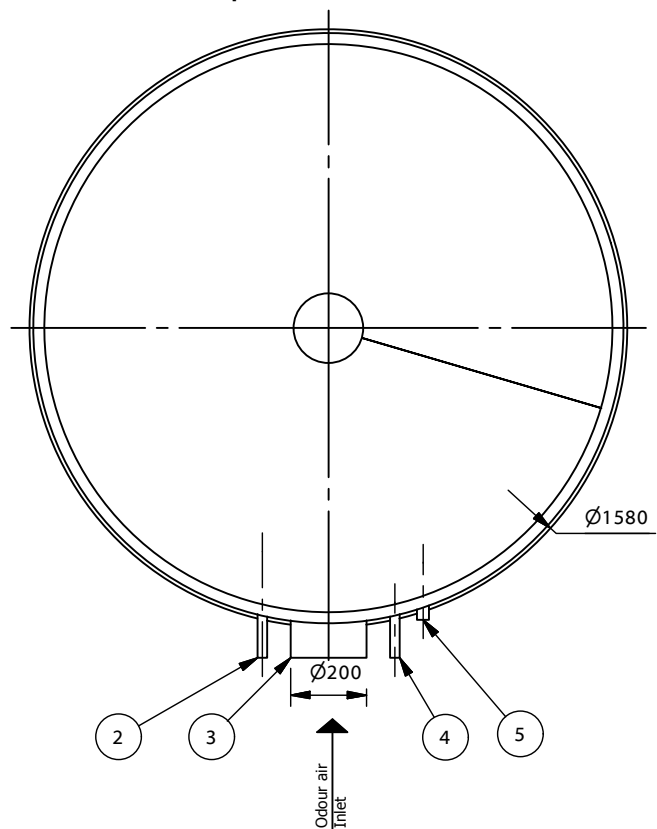
Ventus 150



Half section view (1 : 20)



Top View (1 : 20)



1. biofilter alaplemez
2. víz bevezetés DN25
3. bűzös levegő bevezetés
4. villamos-energia ellátás
5. kondenzvíz elvezetés
6. töltet tartó
7. szűrő töltet
8. áttörés gátló lemez
9. szigetelés (opcionális)
10. biofilter palást
11. fedél
12. nedvesítő egység (csak aktív kivitel esetén)
13. ventilátor (csak aktív kivitel esetén)
14. tisztított levegő elvezetés

PURECO
THE PURE ECO

TYP:

www.pureco.ro

VENTUS Odor air treatment system

VENTUS 150

Info drawing

Capacity:	150	m ³ /h
Efficiency:	95	%
Max element weight:	109	kg
Weight:	361	kg

M= 1:18

This plan PURECO intellectual property. Use, unauthorized copying of this plan shown prohibited.