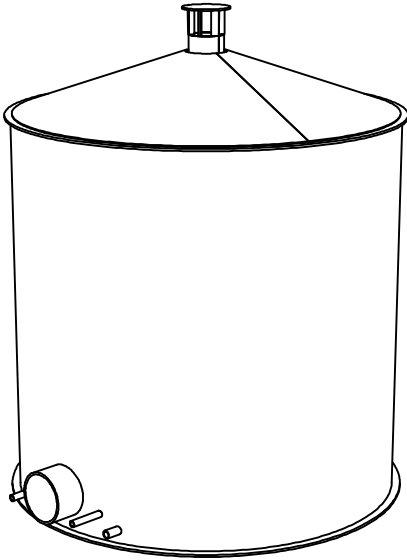
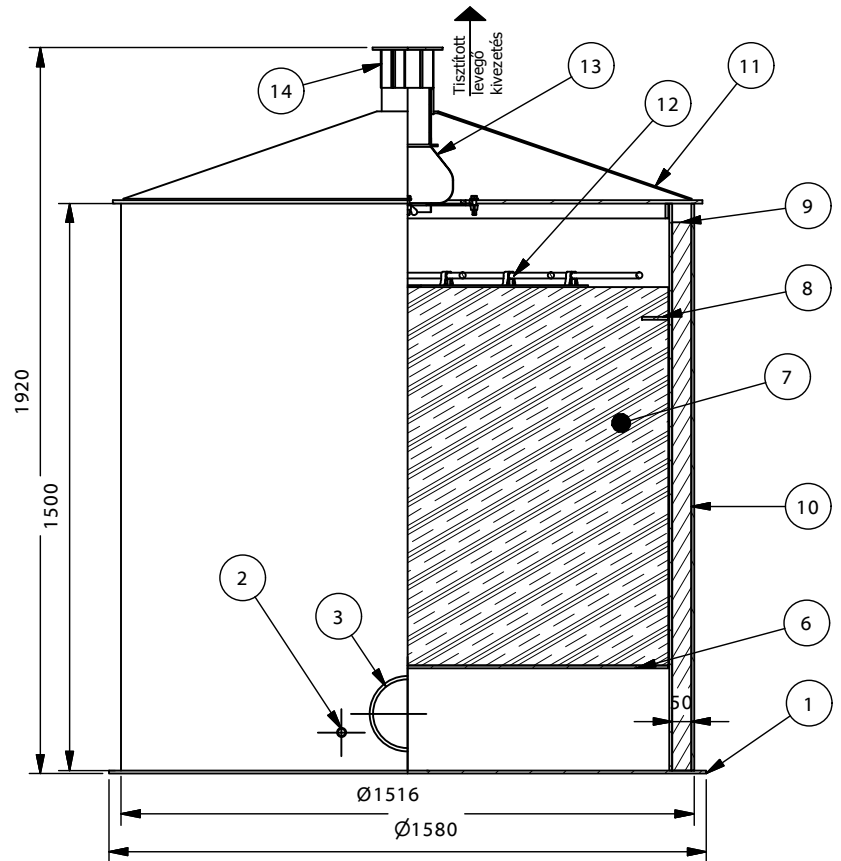


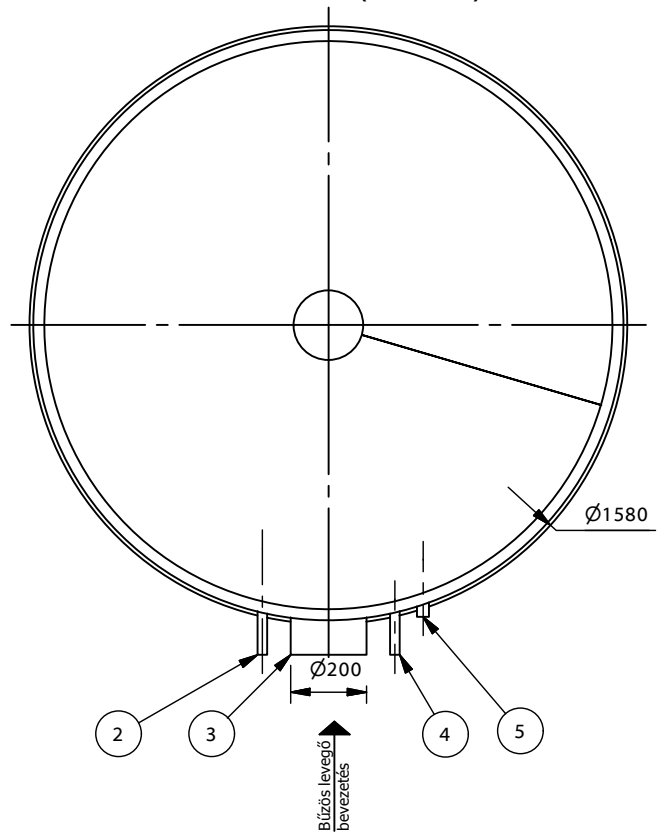
Ventus 150



Fél-nézet, -metszet (1 : 20)

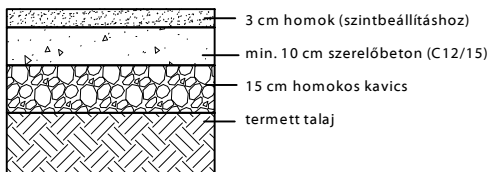


Felülnézet (1 : 20)



1. biofilter alaplemez
2. víz bevezetés DN25
3. bűzös levegő bevezetés
4. villamos-energia ellátás
5. kondenzvíz elvezetés
6. töltet tartó
7. szűrő töltet
8. áttörés gátló lemez
9. szigetelés (opcionális)
10. biofilter palást
11. fedél
12. nedvesítő egység (csak aktív kivitel esetén)
13. ventilátor (csak aktív kivitel esetén)
14. tisztított levegő elvezetés

JAVASOLT ALAPOZÁSI RÉTEGREND:



PURECO
THE PURE ECO

TYP:

VENTUS 150 Információs anyag

www.pureco.hu

M= 1:18

VENTUS Biofilter szagtalanító rendszerek

Teljesítmény:	150	m ³ /h
Hatásfok:	95	%
Tömeg:	109	kg
Tömeg töltettel:	361	kg