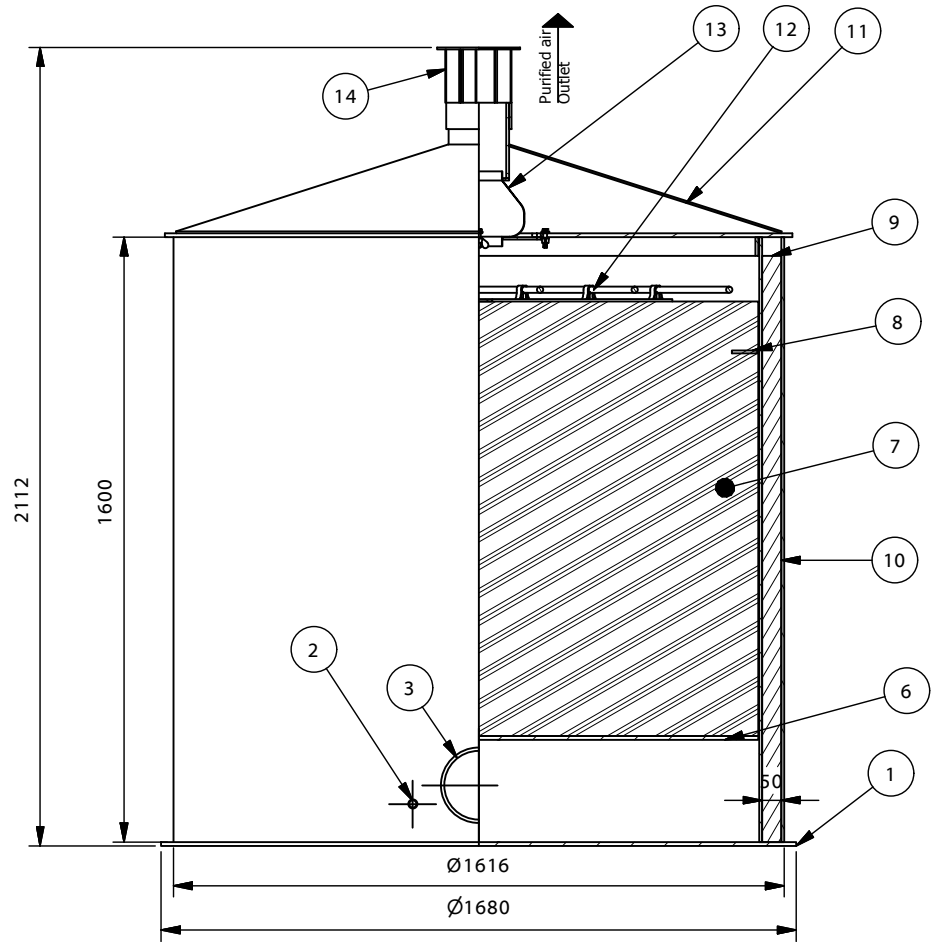
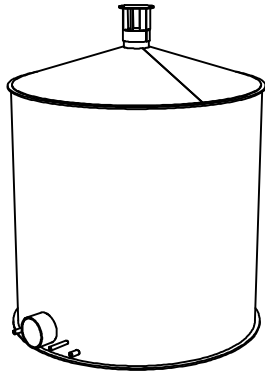


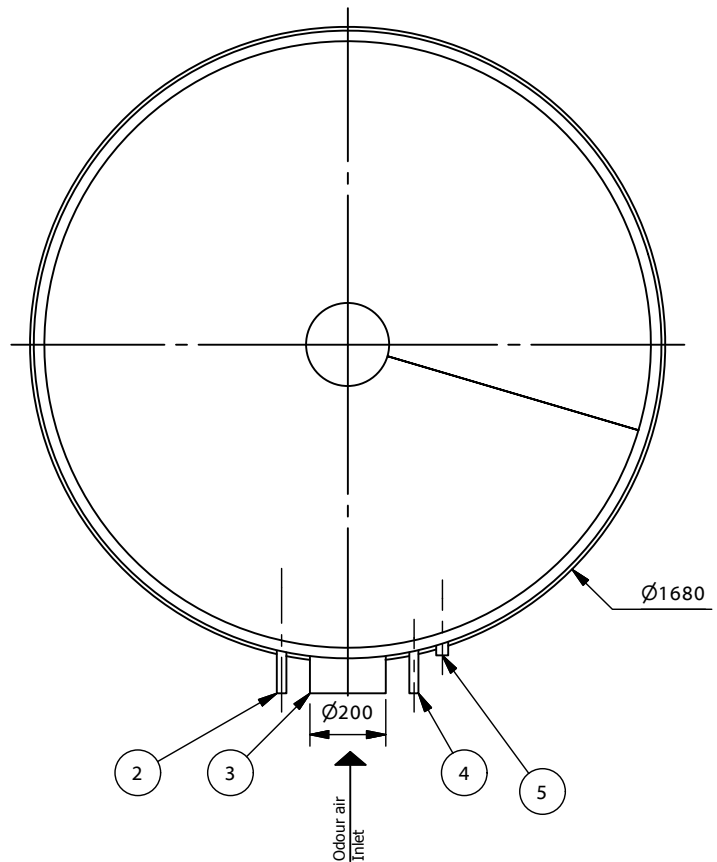
Half section view ( 1 : 20 )



Ventus 200



Top View ( 1 : 20 )



1. biofilter alaplemez
2. víz bevezetés DN25
3. bűzös levegő bevezetés
4. villamos-energia ellátás
5. kondenzvíz elvezetés
6. töltet tartó
7. szűrő töltet
8. áttörés gátló lemez
9. szigetelés (opcionális)
10. biofilter palást
11. fedél
12. nedvesítő egység (csak aktív kivitel esetén)
13. ventilátor (csak aktív kivitel esetén)
14. tisztított levegő elvezetés



TYP:

**VENTUS 200**

Info drawing

[www.pureco.ro](http://www.pureco.ro)

**VENTUS** Odor air treatment system

Capacity:	200	m <sup>3</sup> /h
Efficiency:	95	%
Max element weight:	129	kg
Weight:	459	kg

M= 1:20