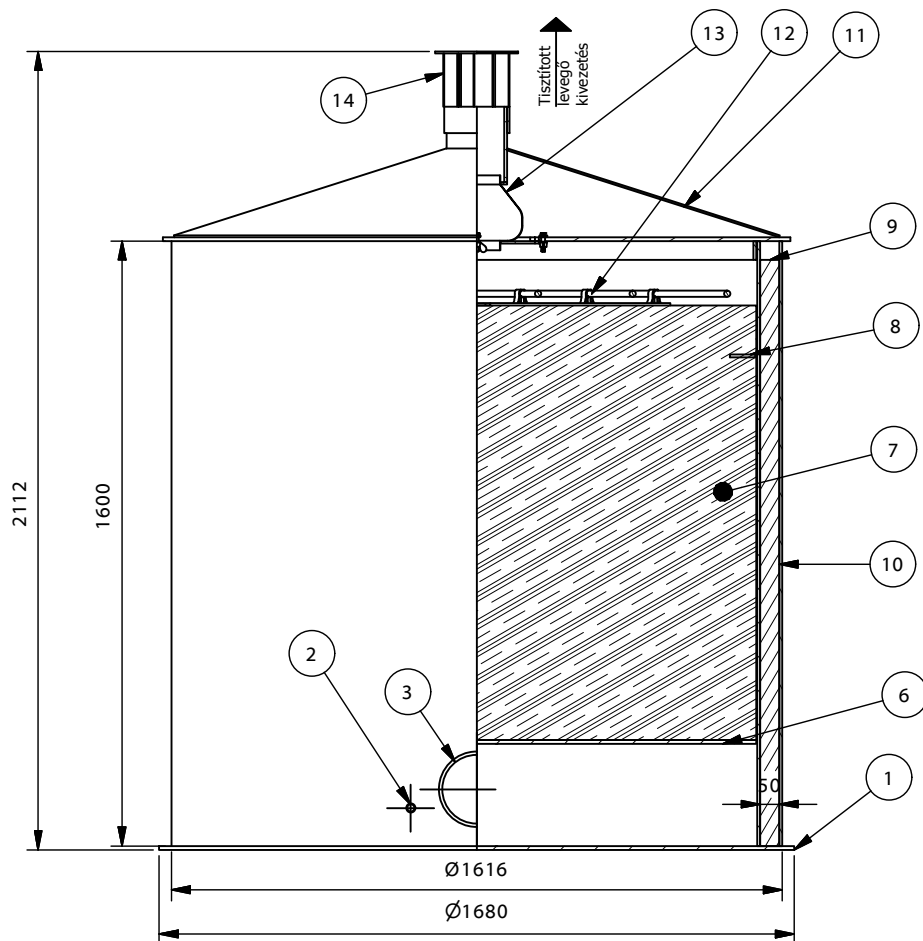
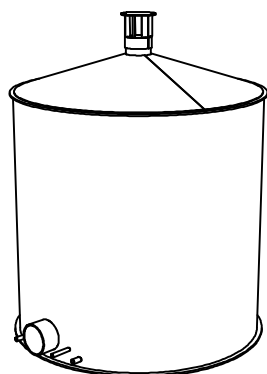
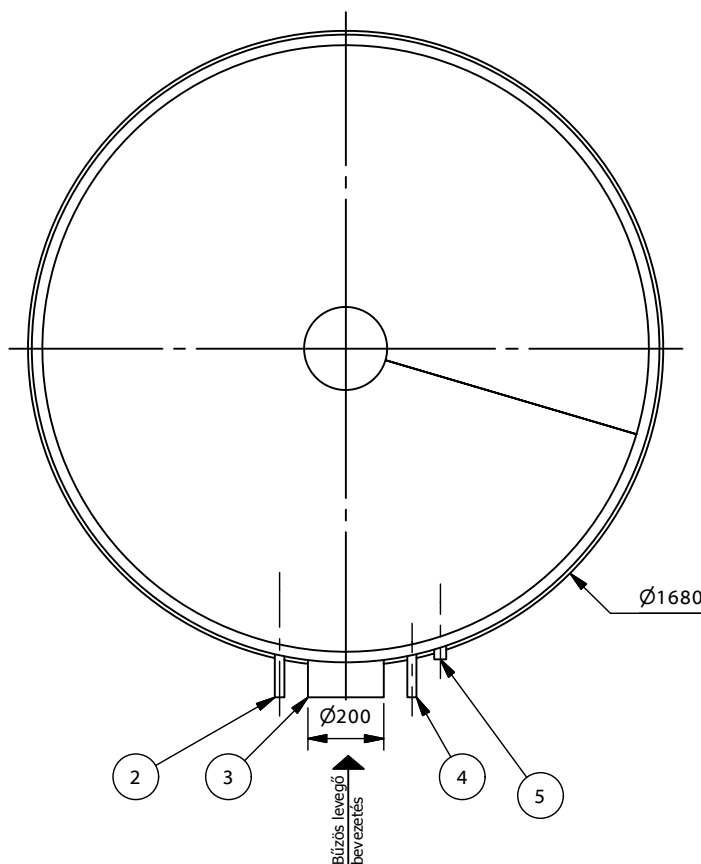


Fél-nézet, -metszet (1 : 20)

Ventus 200

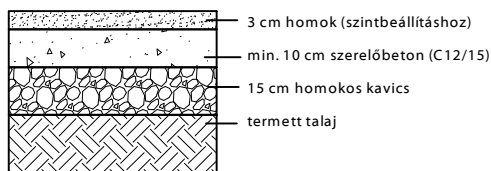


Felülnézet (1 : 20)



1. biofilter alaplemez
2. víz bevezetés DN25
3. bűzös levegő bevezetés
4. villamos-energia ellátás
5. kondenzvíz elvezetés
6. töltet tartó
7. szűrő töltet
8. áttörés gátló lemez
9. szigetelés (opcionális)
10. biofilter palást
11. fedél
12. nedvesítő egység (csak aktív kivitel esetén)
13. ventilátor (csak aktív kivitel esetén)
14. tisztított levegő elvezetés

JAVASOLT ALAPOZÁSI RÉTEGREND:



PURECO
THE PURE ECO

TYP:

VENTUS 200

Információs anyag

VENTUS Biofilter szagtalanító rendszerek

Teljesítmény:	200	m ³ /h
Hatásfok:	95	%
Tömeg:	129	kg
Tömeg töltettel:	459	kg

M= 1:20

www.pureco.hu

Ez a terv a PURECO Környezetvédelmi Kft. szellemi tulajdona. A jelen terven ábrázolt termék engedély nélküli felhasználása, másolása tilos.