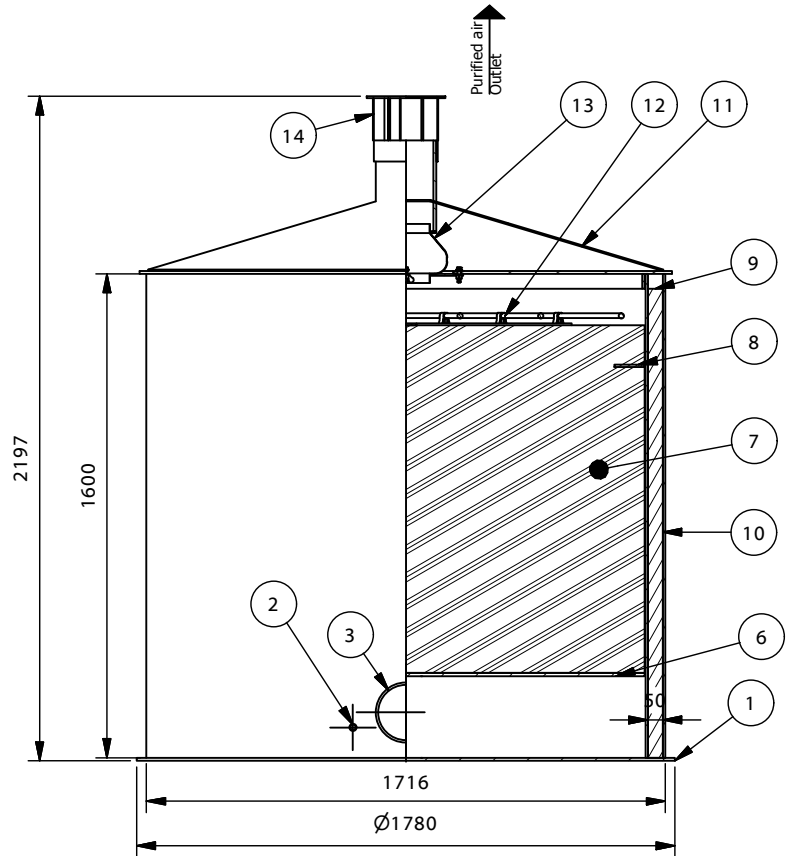
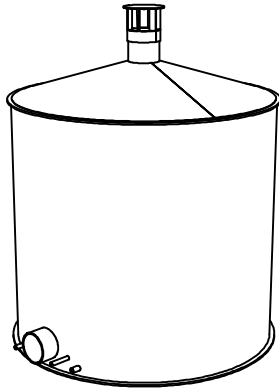


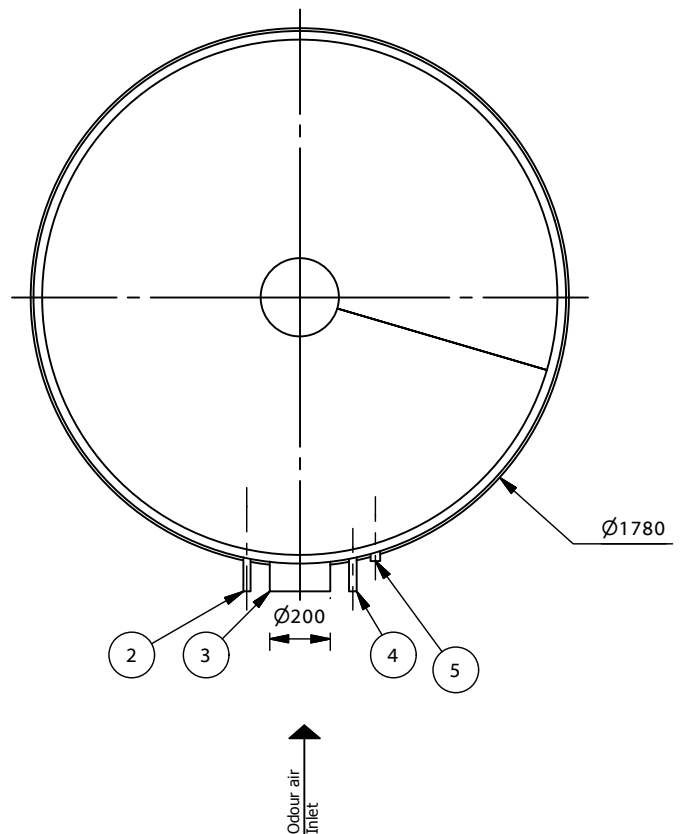
Half section view (1 : 25)



Ventus 250



Top View (1 : 25)



1. biofilter alaplemez
2. víz bevezetés DN25
3. bűzös levegő bevezetés
4. villamos-energia ellátás
5. kondenzvíz elvezetés
6. töltet tartó
7. szűrő töltet
8. áttörés gátló lemez
9. szigetelés (opcionális)
10. biofilter palást
11. fedél
12. nedvesítő egység (csak aktív kivitel esetén)
13. ventilátor (csak aktív kivitel esetén)
14. tisztított levegő elvezetés

PURECO
THE PURE ECO

TYP:

www.pureco.ro

VENTUS 250

Info drawing

VENTUS Odor air treatment system

Capacity:	250	m ³ /h
Efficiency:	95	%
Max element weight:	152	kg
Weight:	504	kg

M= 1:20

This plan PURECO intellectual property. Use, unauthorized copying of this plan shown prohibited.