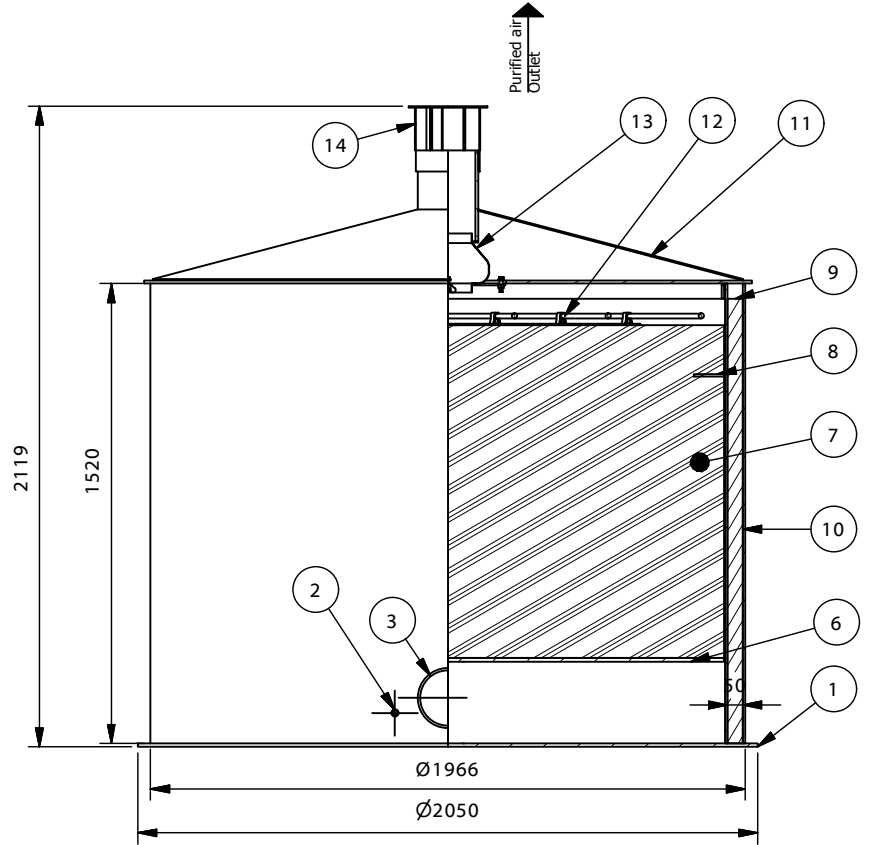
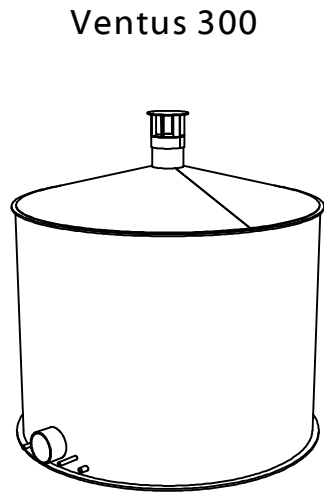
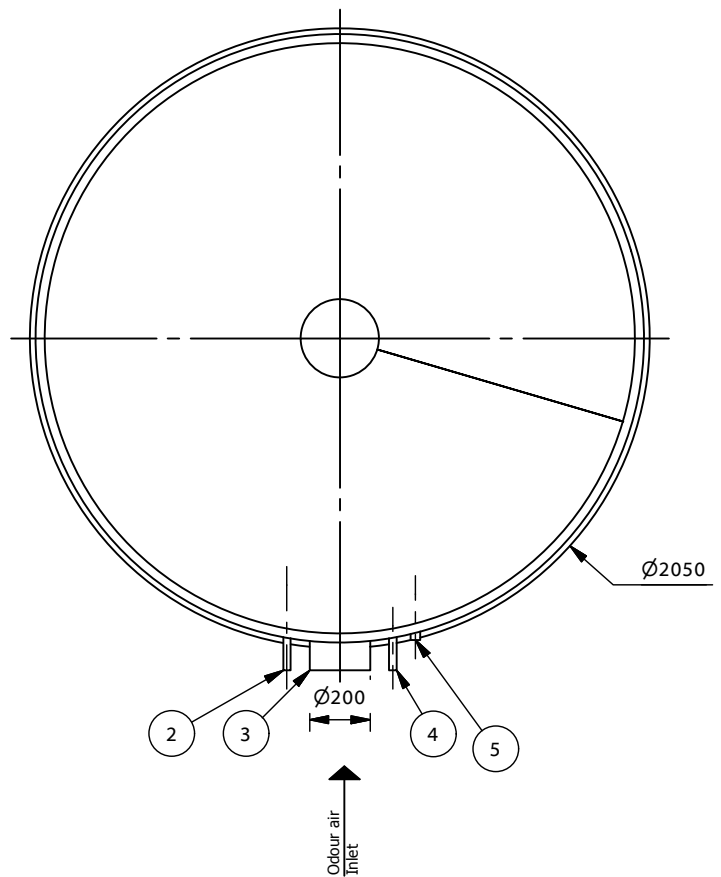


### Half section view ( 1 : 25 )



### Top View ( 1 : 25 )



1. biofilter alaplemez
2. víz bevezetés DN25
3. bűzös levegő bevezetés
4. villamos-energia ellátás
5. kondenzvíz elvezetés
6. töltet tartó
7. szűrő töltet
8. áttörés gátló lemez
9. szigetelés (opcionális)
10. biofilter palást
11. fedél
12. nedvesítő egység (csak aktív kivitel esetén)
13. ventilátor (csak aktív kivitel esetén)
14. tisztított levegő elvezetés



TYP:

www.pureco.ro

## VENTUS Odor air treatment system

VENTUS 300

Info drawing

Capacity:	300	m <sup>3</sup> /h
Efficiency:	95	%
Max element weight:	214	kg
Weight:	610	kg

M= 1:25