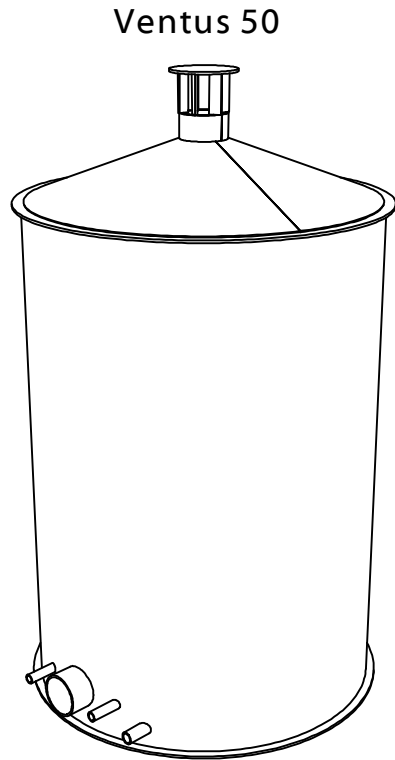
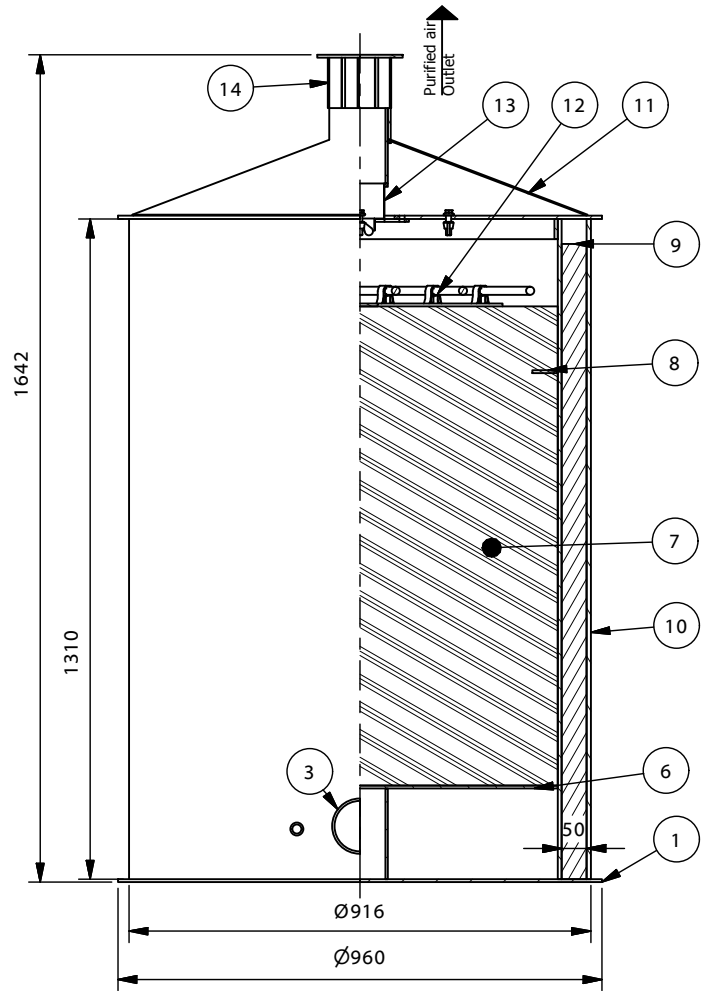


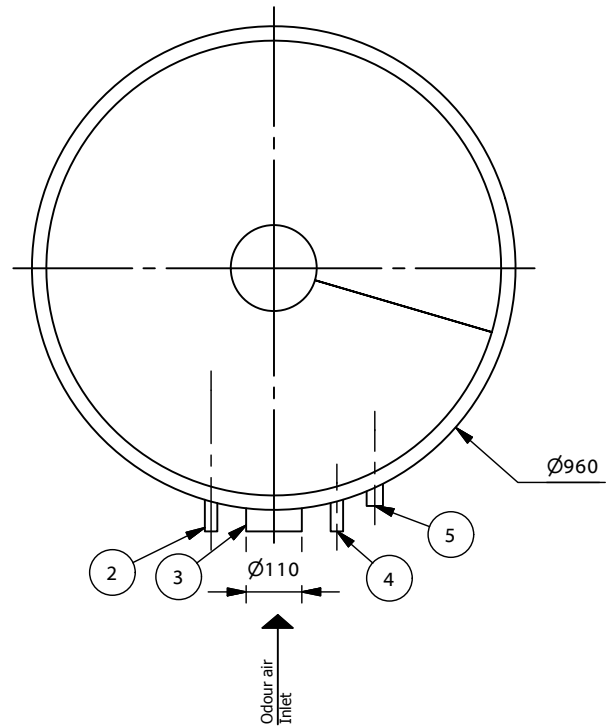
Half section view (1 : 15)



Ventus 50



Top View (1 : 15)



1. biofilter alaplemez
2. víz bevezetés DN25
3. bűzös levegő bevezetés
4. villamos-energia ellátás
5. kondenzvíz elvezetés
6. töltet tartó
7. szűrő töltet
8. áttörés gátló lemez
9. szigetelés (opcionális)
10. biofilter palást
11. fedél
12. nedvesítő egység (csak aktív kivitel esetén)
13. ventillátor (csak aktív kivitel esetén)
14. tisztított levegő elvezetés

PURECO
THE PURE ECO

TYP:

www.pureco.ro

VENTUS 50
Info drawing

VENTUS Odor air treatment system

Capacity:	50	m ³ /h
Efficiency:	95	%
Max element weight:	30	kg
Weight:	183	kg

M= 1:15

This plan PURECO intellectual property. Use, unauthorized copying of this plan shown prohibited.