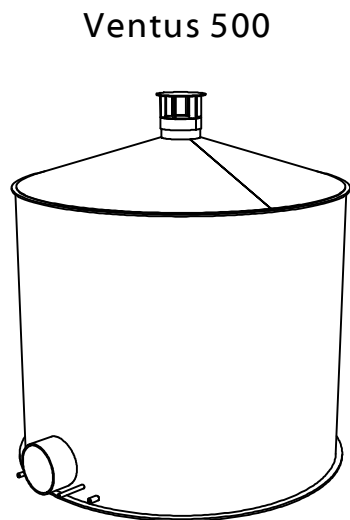
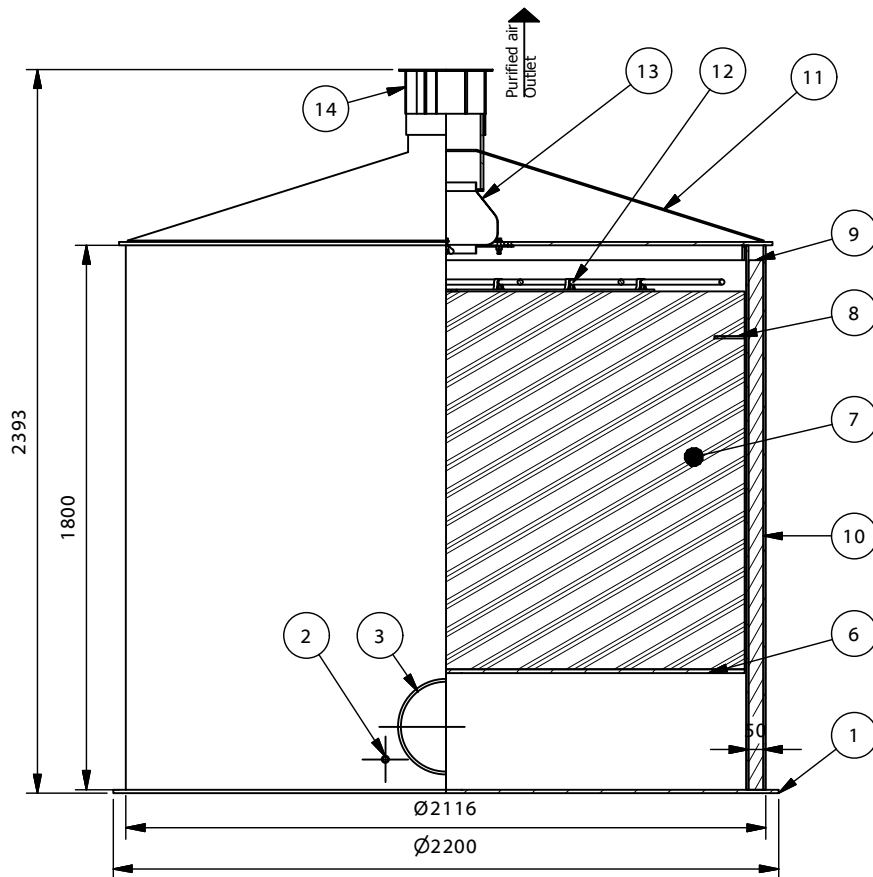


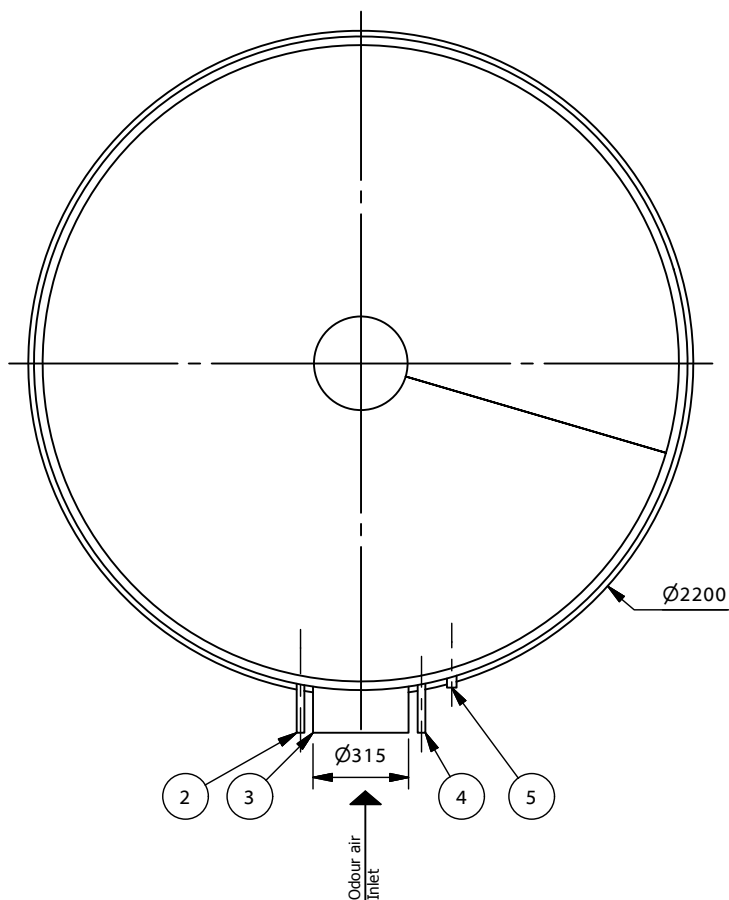
Half section view (1 : 25)



Ventus 500



Top View (1 : 25)



- 1. biofilter alaplemez
- 2. víz bevezetés DN25
- 3. bűzös levegő bevezetés
- 4. villamos-energia ellátás
- 5. kondenzvíz elvezetés
- 6. töltet tartó
- 7. szűrő töltet
- 8. áttörés gátló lemez
- 9. szigetelés (opcionális)
- 10. biofilter palást
- 11. fedél
- 12. nedvesítő egység (csak aktív kivitel esetén)
- 13. ventilátor (csak aktív kivitel esetén)
- 14. tisztított levegő elvezetés



TYP:

VENTUS 500

Info drawing

www.pureco.ro

VENTUS Odor air treatment system

Capacity:	500	m ³ /h
Efficiency:	95	%
Max element weight:	313	kg
Weight:	833	kg

M= 1:25