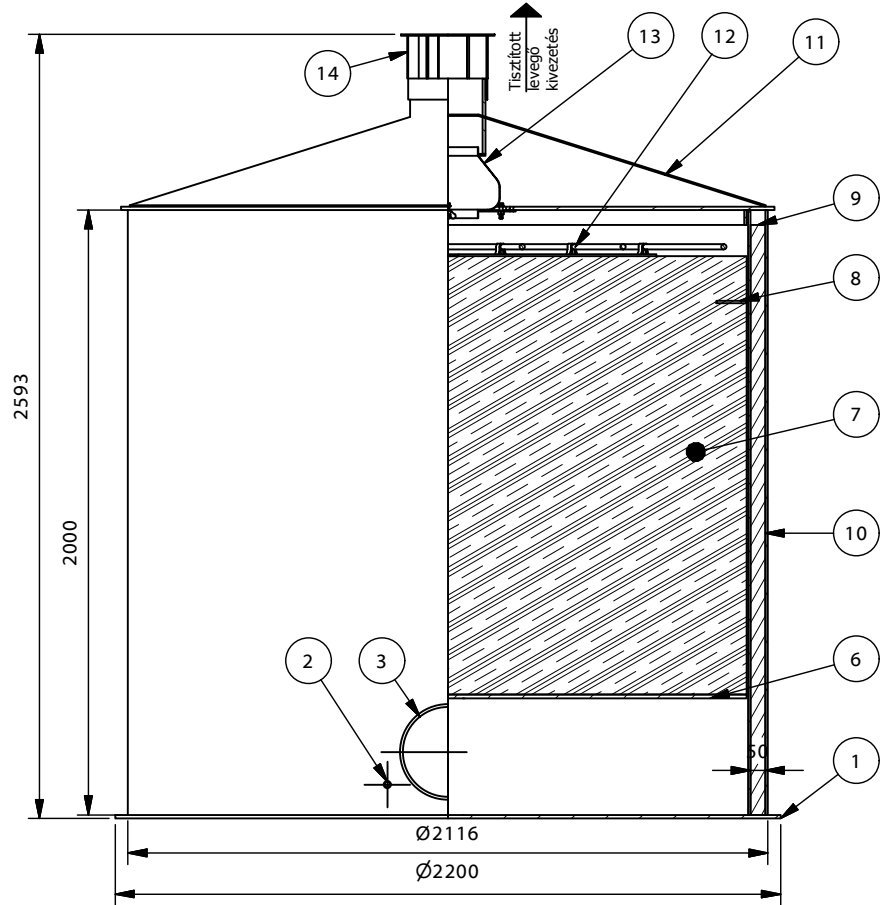
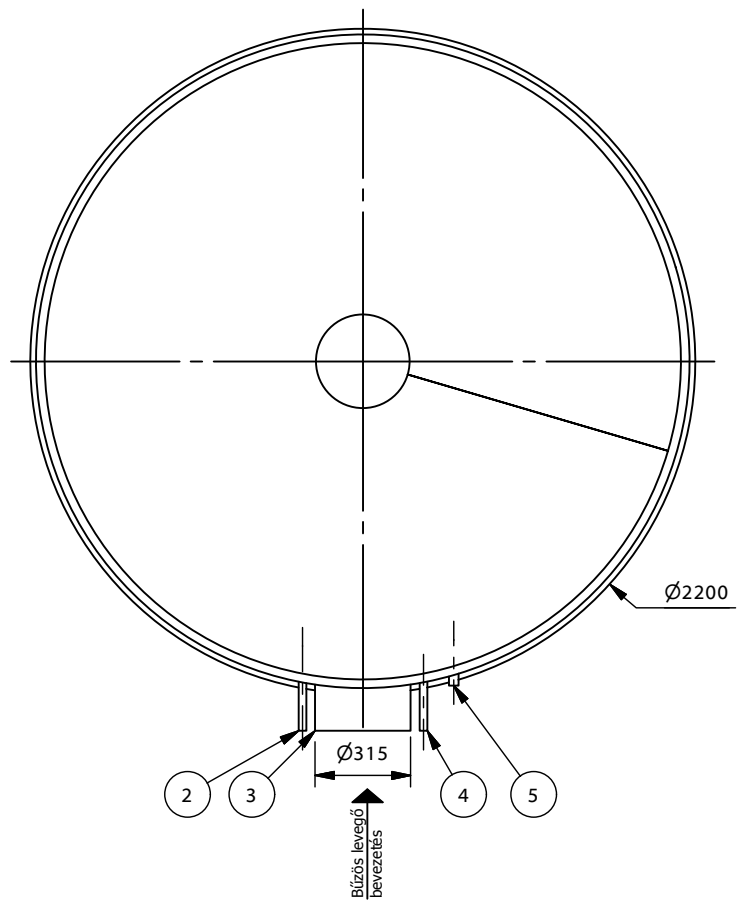


Fél-nézet, -metszet (1 : 25)

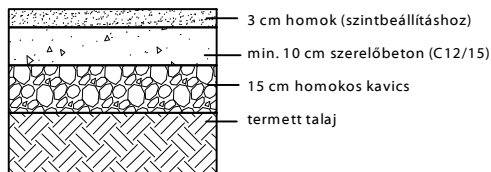


Felülnézet (1 : 25)



1. biofilter alaplemez
2. víz bevezetés DN25
3. bűzös levegő bevezetés
4. villamos-energia ellátás
5. kondenzvíz elvezetés
6. töltet tartó
7. szűrő töltet
8. áttörés gátló lemez
9. szigetelés (opcionális)
10. biofilter palást
11. fedél
12. nedvesítő egység (csak aktív kivétel esetén)
13. ventilátor (csak aktív kivétel esetén)
14. tisztított levegő elvezetés

JAVASOLT ALAPOZÁSI RÉTEGREND:



PURECO
 THE PURE ECO

TYP:

VENTUS Biofilter szagtalanító rendszerek

VENTUS 750

Információs anyag

Teljesítmény:	750	m ³ /h
Hatásfok:	95	%
Tömeg:	347	kg
Tömeg töltettel:	905	kg

M= 1:25

www.pureco.hu

Ez a terv a PURECO Környezetvédelmi Kft. szellemi tulajdona. A jelen tervben ábrázolt termék engedély nélküli felhasználása, másolása tilos.