

VENTUS

Termékismertető

Biofilter szagtalanító rendszerek

PURECO 
THE PURE ECO



TARTALOMJEGYZÉK

Bevezetés	3
Ventus Biofilterek	5
Biofilter működési elve és alkalmazása	6
Ventus A-P	7
Ventus G.	27
Ventus Pipe	33
Ventus C.	43
Ventus L	49
Adszorpciós elven működő berendezések	55
Biofilter működési elve és alkalmazása	56
Ventus AC	57
Jegyzetek	67



KÜLDETÉSÜNK

Tiszteljük, értékeljük vizeinket. A vízgazdálkodás területén komplex megoldásokat kínálunk a hazai és nemzetközi piacon.

Célunk az, hogy megőrizzük és hosszú távon biztosítsuk az élet forrását jelentő vizet, minden esetben optimális, költséghatékony, hosszú élettartamú megoldások kidolgozására törekszünk, ahol számít a hozzáadott érték és a fenntarthatóság.

Ügyfeleink igényeinek és elvárásainak megfelelő, hiteles, optimális, igazi megoldások nyújtására, innovatív, versenyképes vizes szaktudásunk széles körű hasznosítására törekszünk.

Nemcsak gazdaságossági szempontokat tartunk fontosnak, fejlesztési megoldásaink figyelembe veszik az adott terület környezeti értékeit, ökoszisztémáját, sajátosságát, így egyedi, specifikus megoldásokkal tudunk ügyfeleink rendelkezésére állni.

ÚJ FEJLESZTÉSÜNK

A víz és a levegő maga az élet.

A Pureco cégcsoport – alkalmazkodva a piaci igényekhez – a víztisztítási és vízgazdálkodással kapcsolatos termékei és technológiai megoldásai mellett aktívan elkezdett foglalkozni a légszennyezettség, konkrétan a bűzhatás csökkentésével. Szakembereink kidolgozták a Ventus biofilter termékcsaládot, melyeket először az általunk épített szennyvíztisztító telepeken és átemelőknél teszteltünk. A sikeres tesztüzemet követően kialakítottuk öt különböző méretű és típusú biofilter szagtalanító berendezésből álló teljes termékpalettánkat, mely 10 – 100 000 m³/óra közötti légtisztítási kapacitással rendelkezik. Emellett elérhető egyedi berendezésünk, az aktív szenes adszorpciós tisztítási technológián alapuló biofilter rendszer.

Katalógusunkban részletes információkat, rajzokat, beépítési útmutatókat talál biofilter termékcsaládunk minden tagjához.



VENTUS Biofilterek

VENTUS A-P

VENTUS G

VENTUS PIPE

VENTUS C

VENTUS L

BIOFILTER MŰKÖDÉSI ELVE ÉS ALKALMAZÁSA

Az eljárás

Bioszűrésnek nevezzük azt a levegő tisztítási technológiát, mely mikroorganizmusok segítségével semlegesíti a hulladéklerakóknál és szennyvíztelepeken a lebomló hulladékok, szennyező anyagok által kibocsátott rossz szagokat. A mikroorganizmusok a biofilterek felszínén és a felszint körülvevő vékony, nedves filmrétegen találhatók. A tisztítási eljárás során a szennyezett levegőt lassan, ventilátor segítségével engedik keresztül a szűrőn, melynek felülete elnyeli a szennyező anyagokat, illetve az a nedves filmrétegen felszívódik. Ezzel párhuzamosan a mikroorganizmusok biológiailag lebontják a szennyező anyagokat (kvázi elfogyasztják azokat), mely folyamat végén energia, biomassza és anyagcsere végtermékként leginkább szén-dioxid és víz keletkezik. A biofilterrel történő levegőtisztítás eredményeképpen teljes körű bomlási folyamat játszódik le bármiféle szennyező anyag és veszélyes melléktermék nélkül.

A berendezés

A bioszűrés eszköze a biofilter, mely szennyvíztisztító telepek, szivattyútelepek, iszapkezelő egységek, szennyvíztároló rendszerek körül keletkezett szaghatást csökkenti. A biofilter név akár zavaró is lehet, hiszen a név hallatán a hagyományos szűrőkre gondolhatunk, melyek a szennyező anyagokat választják külön a folyadékoktól illetve gázoktól. A biofilterben ezzel szemben biológiai folyamat zajlik, a mikroorganizmusok segítségével a szennyező anyagokból biomassza, víz és szén-dioxid lesz. A folyamatban benne van önmagá megújításának lehetősége is. A bio-katalizátor vagy a bio-reaktor talán találóbb elnevezés lenne magára a berendezésre, mégis biofilter néven került be a köztudatba.

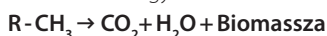
Mi található belül? A töltet.

A biofilter hatásfoka nagyban függ a szűrő anyag (töltet) mennyiségétől és minőségétől. A töltet anyaga elnyeli a káros szaghatást okozó vegyületeket és egyéb szennyező léghámokat. A szerves anyagokban megtalálható mikroorganizmusok a vegyületek bomlásából nyernek a fennmaradásukhoz szükséges energiát és tápanyagot. A szerves anyagok továbbá kiegészülnek szervesen nagy felületű hordozó anyaggal is. A szerves anyag speciális előkészítési eljárással a mikroorganizmusok megtapadásához szükséges filmréteg felülete növelésen esik át. A töltet anyag rendkívül stabil, időtálló, annak fizikai és mikrobiológiai tulajdonságai az idő múlásával csekély mértékben változnak. Gyakorlatilag nem szükséges hosszú tömörítési idő, és annak eszköze a szűrő ágy, emiatt a biofilter 3-7 évig is megbízhatóan működik. Ezt követően a használt szűrő töltet további előkezelés nélkül komposztálható.

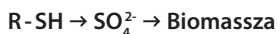
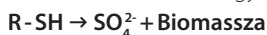
A folyamat

A szűrés három alapvető biológiai lebontási folyamata eredménye, melynek egyszerűsített ábrája a következő:

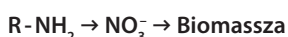
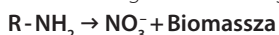
Szerves szénvegyületek



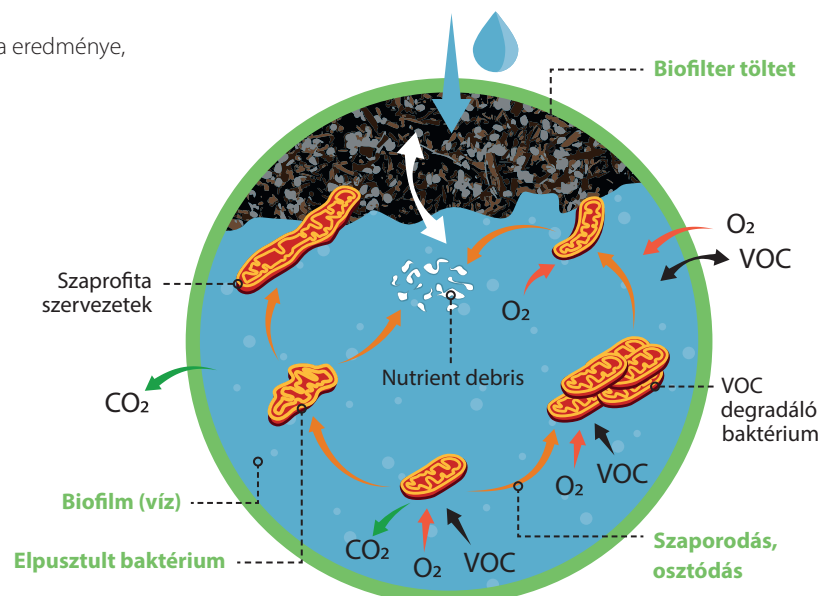
Szerves Kén tartalmú vegyületek



Szerves nitrogéntartalmú vegyületek

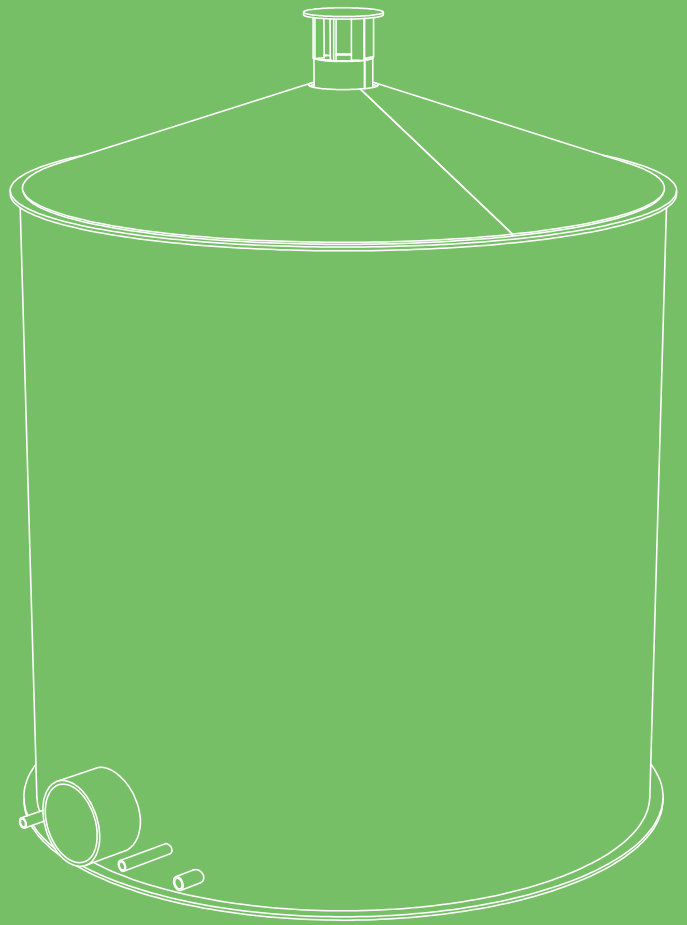


R = szerves anyag



A legfontosabb reakció a lebontás folyamata, a szén, kén és nitrogén tartalmú vegyületeknek oxidációja, CO_2 , SO_4^{2-} és NO_3^- -á és azok asszimilációja a biomasszába.

A széntartalmú vegyületeket a baktériumok vízzé és szén-dioxiddá bontják.



VENTUS A-P



VENTUS A-P

A berendezés - működési mód alapján - a levegő áramlásának típusa szerint aktív és passzív kategóriába sorolható. Passzív típusú biofiltereink ventilátor nélkül működnek, a levegőt a szűrőn a rendszer kényszeráramlása hajtja át. Aktív biofiltereink elektromos ventilátorokkal biztosítják a levegő áramlását a hét minden napján, napi 24 órában. A passzív és az aktív mód könnyen átjárható, ugyanis a szűrő test, töltet megegyezik, csak ventilátor, vezérlés, kezelőpanel és automatikus párasítás szükséges hozzá. A 10-1000 m³/óra kapacitású rendszereink megfelelnek a nemzetközi szabványoknak, az ennél nagyobb légtömeghez az egységek számának növelését ajánljuk.

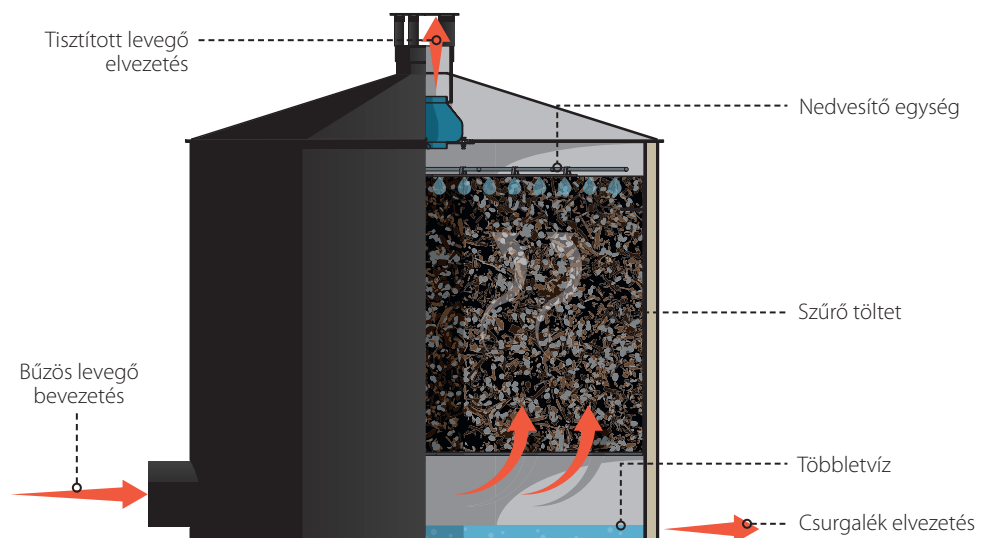


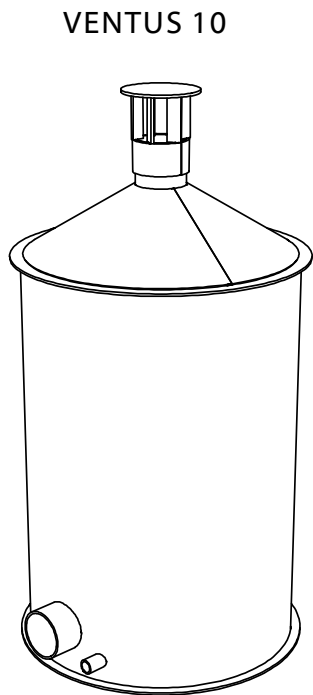
Alkalmazási területs:

- Szennyvíztisztító rendszereknél
- Szennyvíz átemelőknél
- Szennyvíztisztító telepeknél
- Élelmiszeriparban
- Vegyiparban
- Hulladéklerakóknál, komposzttelepeknél

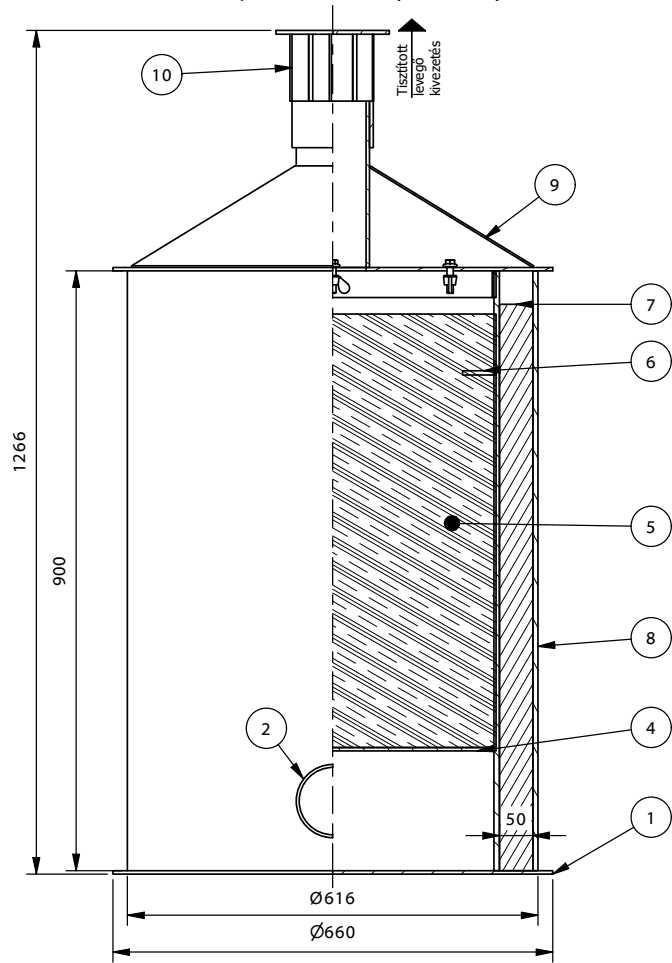
Műszaki adatok:

Típus	Kapacitás m ³ /h	Átmérő mm	Magasság mm	Tömeg kg	Szűrőtöltet mennyisége liter	Csatlakozás mérete mm
VENTUS A-P 10	10	660	1266	33	122	110
VENTUS A-P 20	20	760	1366	43	205	110
VENTUS A-P 30	30	870	1531	62	344	110
VENTUS A-P 50	50	960	1642	75	458	110
VENTUS A-P 75	75	1370	1730	123	1045	160
VENTUS A-P 100	100	1480	1820	146	1286	160
VENTUS A-P 150	150	1480	1920	168	1495	200
VENTUS A-P 200	200	1680	2112	202	1978	200
VENTUS A-P 250	250	1780	2197	221	2254	200
VENTUS A-P 300	300	2050	2119	266	2880	200
VENTUS A-P 350	350	2100	2234	286	3040	200
VENTUS A-P 400	400	2200	2193	304	3373	250
VENTUS A-P 500	500	2200	2393	326	3833	315
VENTUS A-P 750	750	2200	2593	348	4446	315
VENTUS A-P 1000	1000	2400	2903	421	6136	350
VENTUS A-P 1250	1250	2750	2903	-	-	415
VENTUS A-P 1500	1500	3050	3103	-	-	450

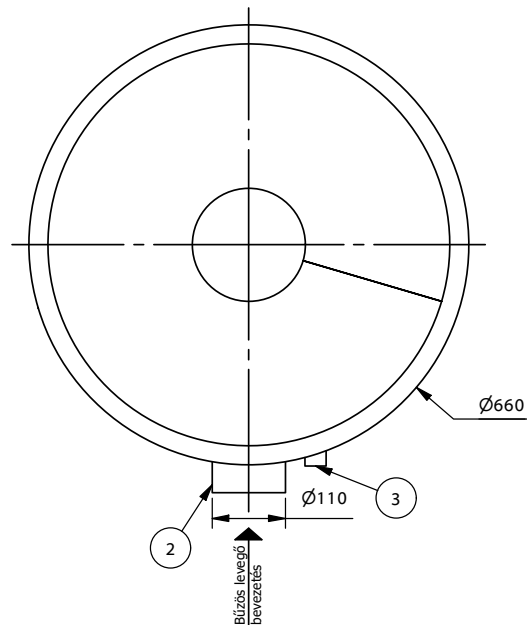




Fél-nézet, -metszet (1 : 10)

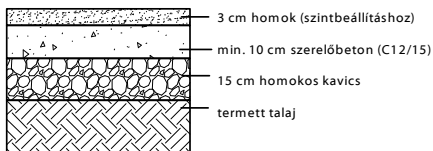


Felülnézet (1 : 10)



1. biofilter alaplemez
2. bűzös levegő bevezetés
3. kondenzvíz elvezetés
4. töltet tartó
5. szűrő töltet
6. áttörés gátló lemez
7. szigetelés (opcionális)
8. biofilter palást
9. fedél
10. tisztított levegő elvezetés

JAVASOLT ALAPOZÁSI RÉTEGREND:



www.pureco.hu

TYP:

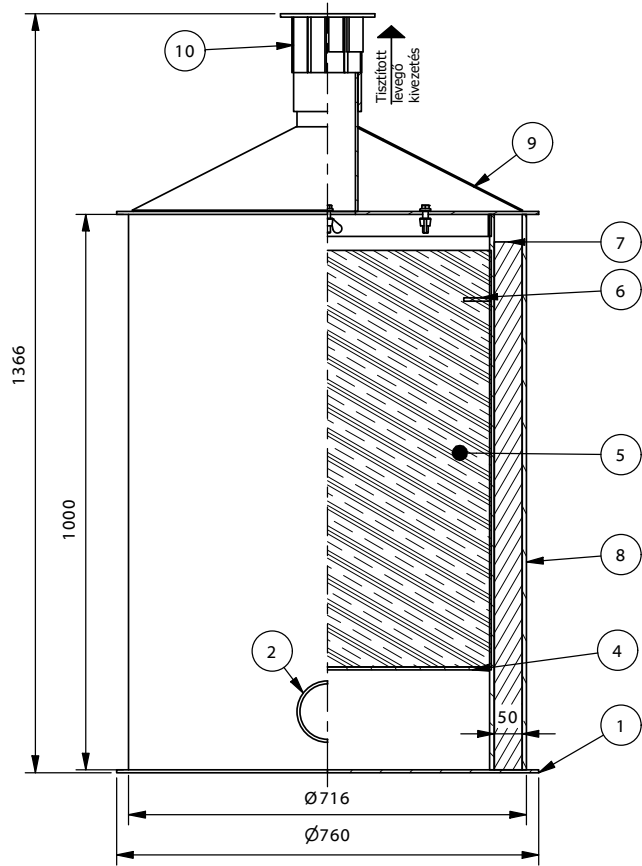
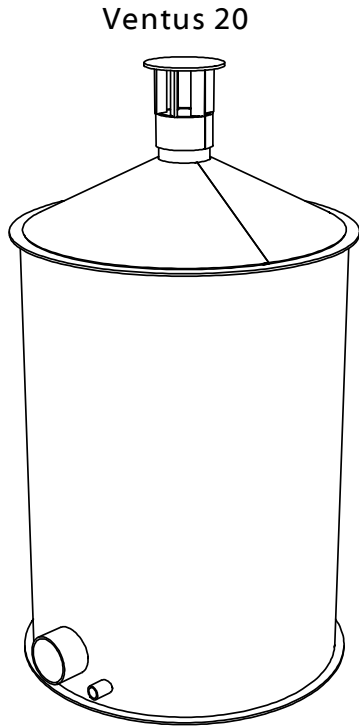
VENTUS A-P Biofilter szagtalanító rendszerek

VENTUS 10
Információs anyag

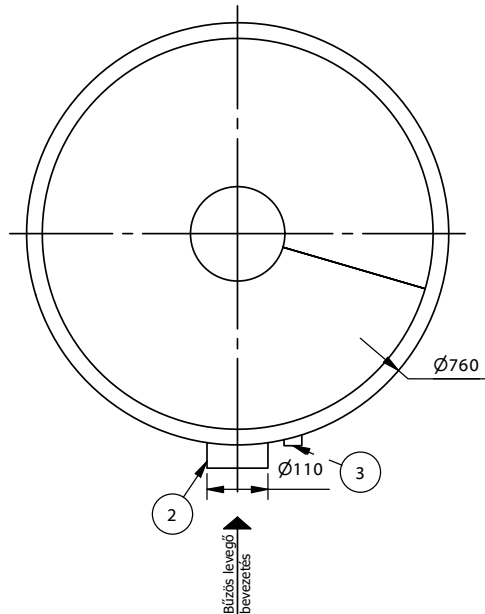
M= 1:10

Teljesítmény:	10	m ³ /h
Hatásfok:	95	%
Tömeg:	10	kg
Tömeg töltettel:	75	kg

Fél-nézet, -metszet (1 : 12)

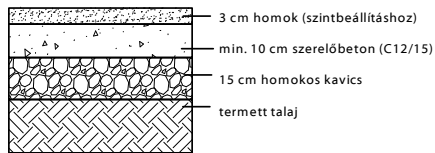


Felülnézet (1 : 12)



1. biofilter alaplemez
2. bűzös levegő bevezetés
3. kondenzvíz elvezetés
4. töltet tartó
5. szűrő töltet
6. áttörés gátló lemez
7. szigetelés (opcionális)
8. biofilter palást
9. fedél
10. tisztított levegő elvezetés

JAVASOLT ALAPOZÁSI RÉTEGREND:



PURECO
THE PURE ECO

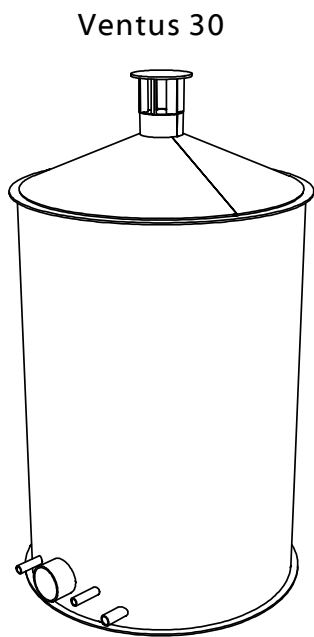
www.pureco.hu

VENTUS A-P Biofilter szagtalanító rendszerek

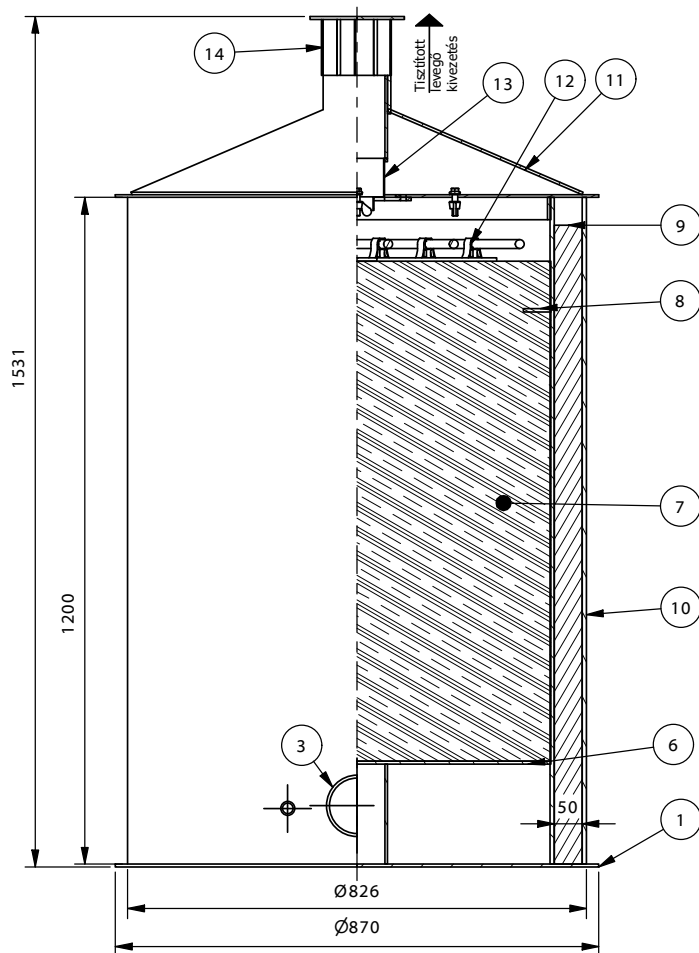
TYP:
VENTUS 20
Információs anyag

M= 1:12

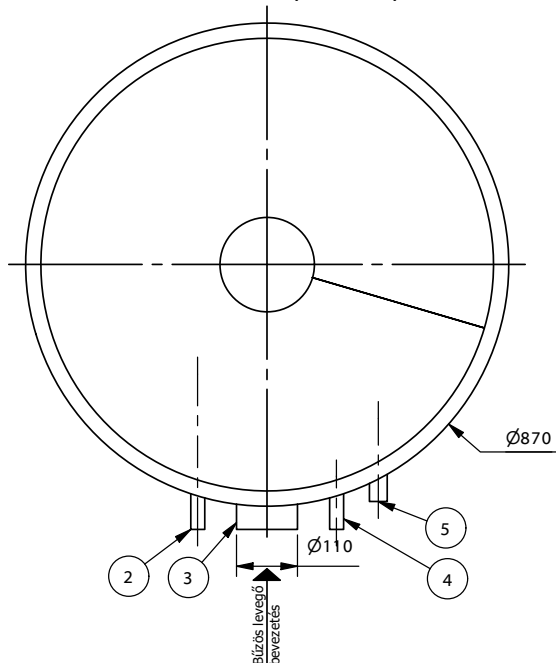
Teljesítmény:	20	m ³ /h
Hatásfok:	95	%
Tömeg:	12	kg
Tömeg töltettel:	102	kg



Fél-nézet, -metszet (1 : 12)



Felülnézet (1 : 12)



1. biofilter alaplemez
2. víz bevezetés DN25
3. bűzös levegő bevezetés
4. villamos-energia ellátás
5. kondenzvíz elvezetés
6. töltet tartó
7. szűrő töltet
8. áttörés gátló lemez
9. szigetelés (opcionális)
10. biofilter palást
11. fedél
12. nedvesítő egység (csak aktív kivitel esetén)
13. ventilátor (csak aktív kivitel esetén)
14. tisztított levegő elvezetés



www.pureco.hu

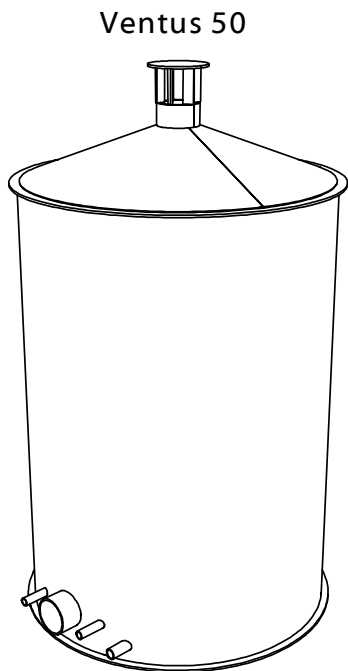
TYP:

VENTUS A-P Biofilter szagtalanító rendszerek

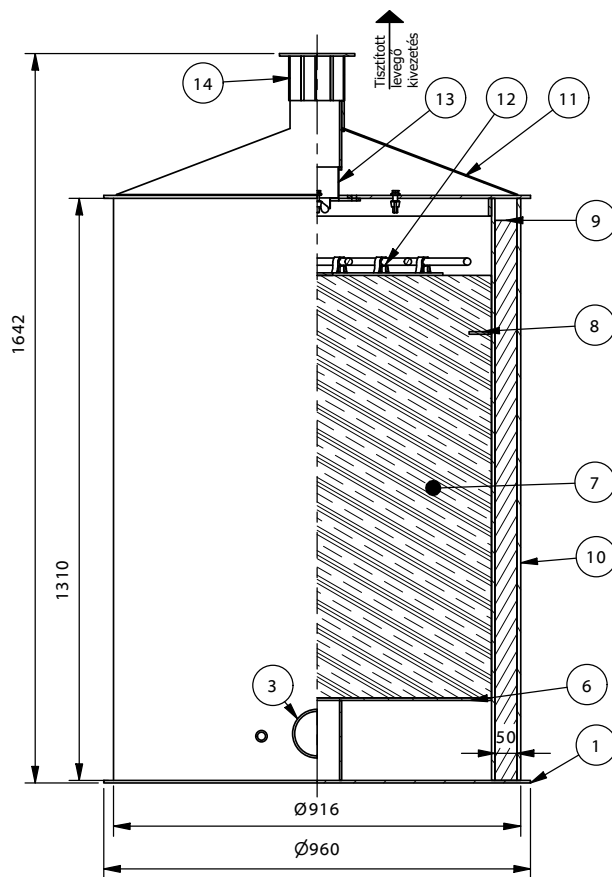
VENTUS 30 Információs anyag

M= 1:12

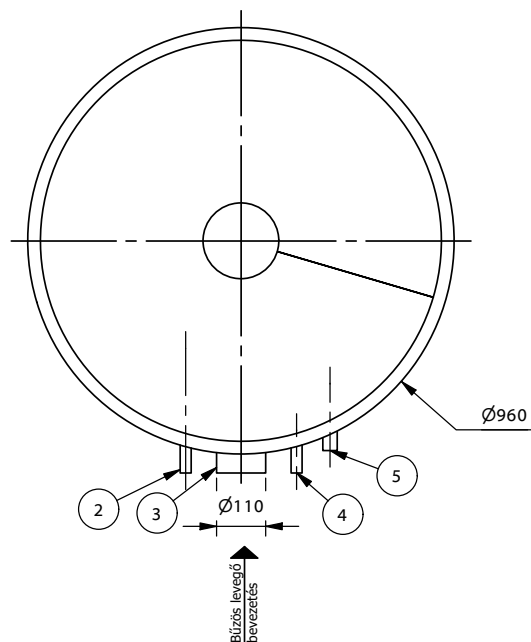
Teljesítmény:	30	m ³ /h
Hatásfok:	95	%
Tömeg:	20	kg
Tömeg töltettel:	130	kg



Fél-nézet, -metszet (1 : 15)



Felülnézet (1 : 15)



1. biofilter alaplemez
2. víz bevezetés DN25
3. bűzös levegő bevezetés
4. villamos-energia ellátás
5. kondenzvíz elvezetés
6. töltet tartó
7. szűrő töltet
8. áttörés gátló lemez
9. szigetelés (opcionális)
10. biofilter palást
11. fedél
12. nedvesítő egység (csak aktív kivitel esetén)
13. ventilátor (csak aktív kivitel esetén)
14. tisztított levegő elvezetés



www.pureco.hu

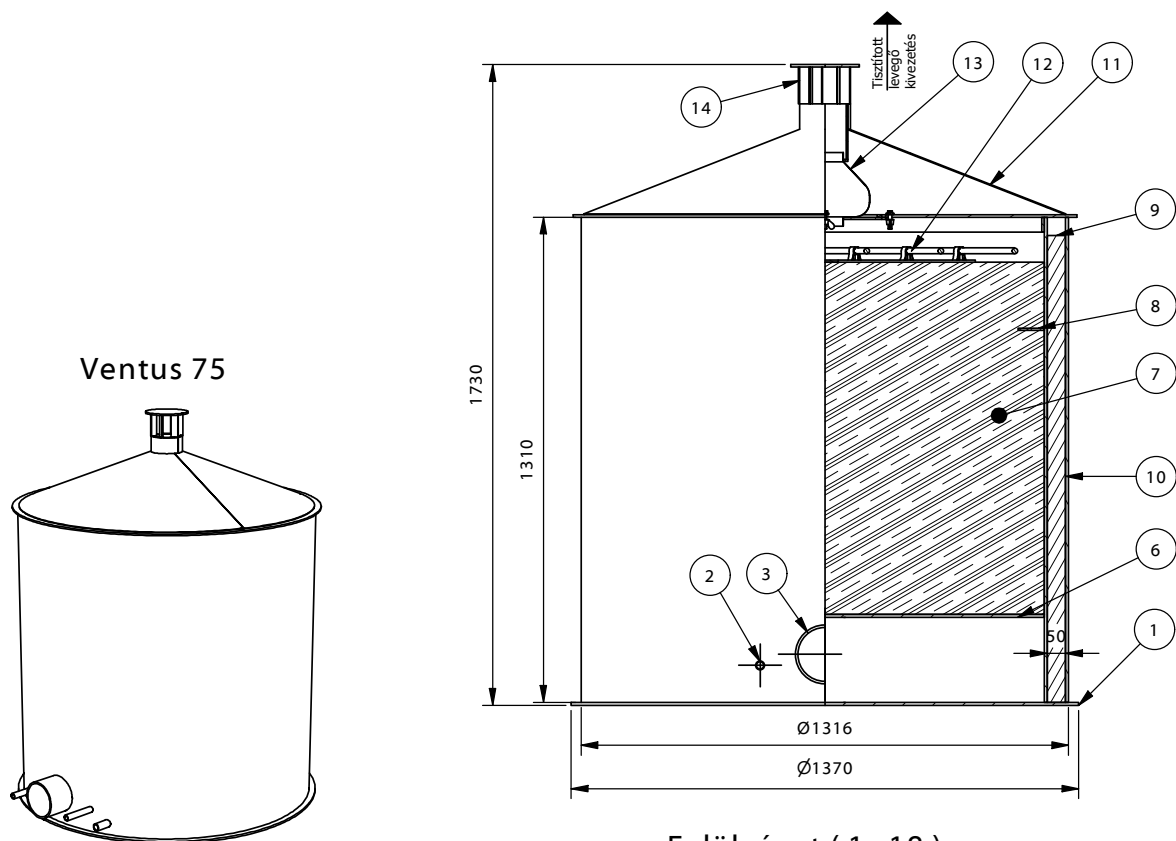
VENTUS A-P Biofilter szagtalanító rendszerek

VENTUS 50
Információs anyag

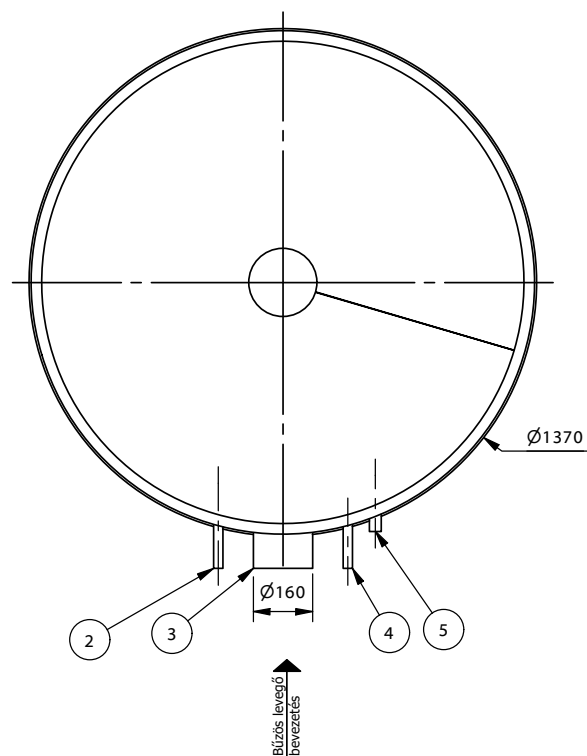
M= 1:15

Teljesítmény:	50	m ³ /h
Hatásfok:	95	%
Tömeg:	30	kg
Tömeg töltettel:	183	kg

Fél-nézet, -metszet (1 : 18)

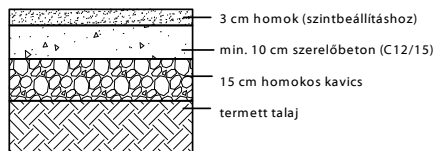


Felülnézet (1 : 18)



1. biofilter alaplemez
2. víz bevezetés DN25
3. bűzös levegő bevezetés
4. villamos-energia ellátás
5. kondenzvíz elvezetés
6. töltet tartó
7. szűrő töltet
8. áttörés gátló lemez
9. szigetelés (opcionális)
10. biofilter palást
11. fedél
12. nedvesítő egység (csak aktív kivitel esetén)
13. ventilátor (csak aktív kivitel esetén)
14. tisztított levegő elvezetés

JAVASOLT ALAPOZÁSI RÉTEGREND:



PURECO
THE PURE ECO

TYP:

VENTUS A-P Biofilter szagtalanító rendszerek

VENTUS 75

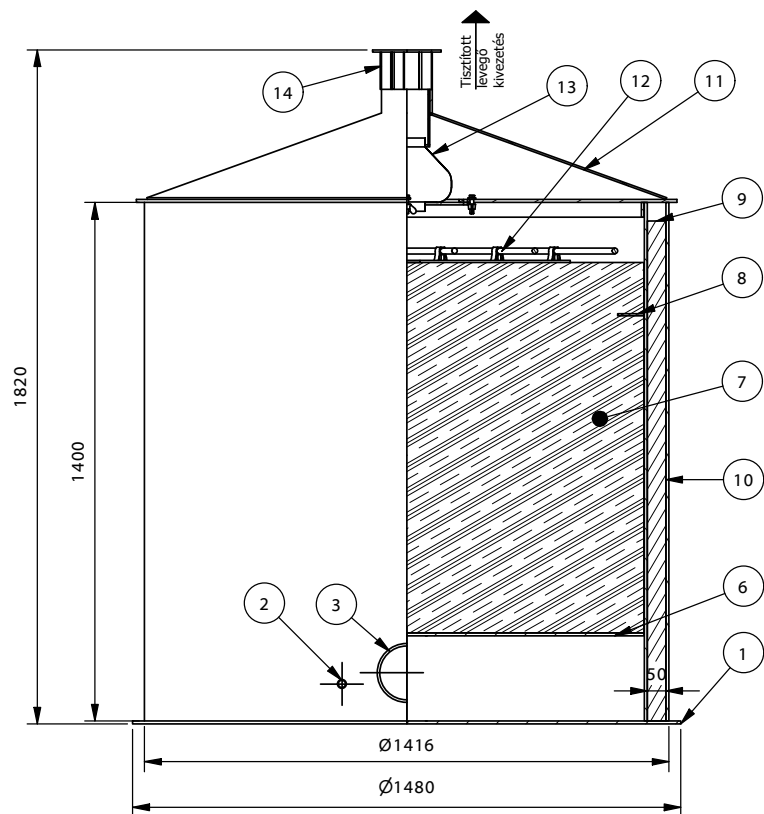
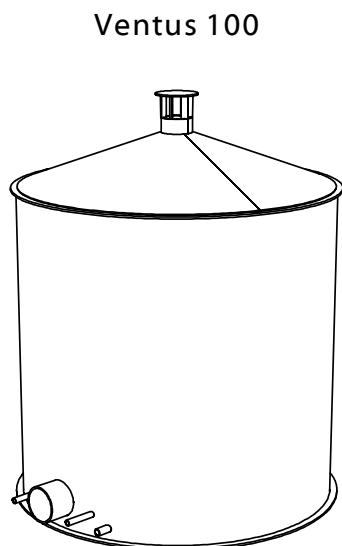
Információs anyag

Teljesítmény:	75	m ³ /h
Hatásfok:	95	%
Tömeg:	69	kg
Tömeg töltettel:	304	kg

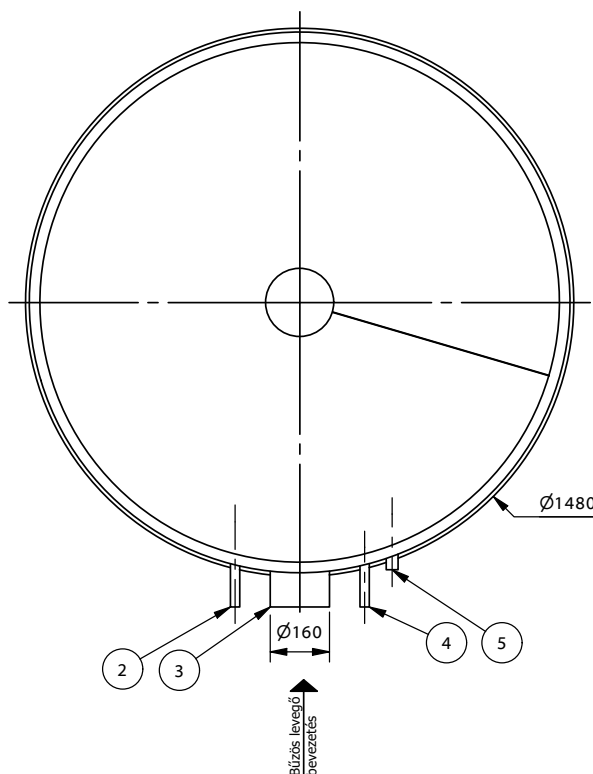
M = 1:18

www.pureco.hu

Fél-nézet, -metszet (1 : 18)

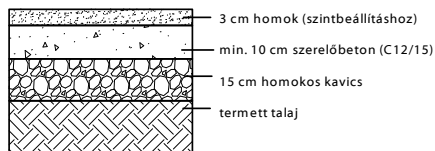


Felülnézet (1 : 18)



1. biofilter alaplemez
2. víz bevezetés DN25
3. bűzös levegő bevezetés
4. villamos-energia ellátás
5. kondenzvíz elvezetés
6. töltet tartó
7. szűrő töltet
8. áttörés gátló lemez
9. szigetelés (opcionális)
10. biofilter palást
11. fedél
12. nedvesítő egység (csak aktív kivitel esetén)
13. ventilátor (csak aktív kivitel esetén)
14. tisztított levegő elvezetés

JAVASOLT ALAPOZÁSI RÉTEGREND:



PURECO
 THE PURE ECO

www.pureco.hu

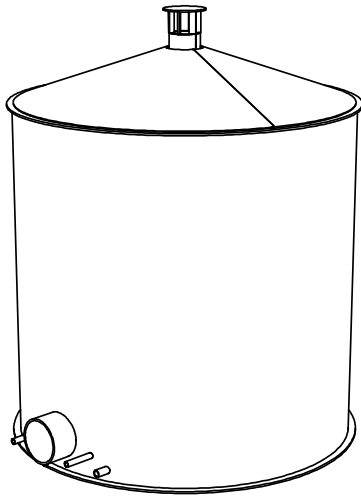
VENTUS A-P Biofilter szagtalanító rendszerek

TYP: **VENTUS 100**
 Információs anyag

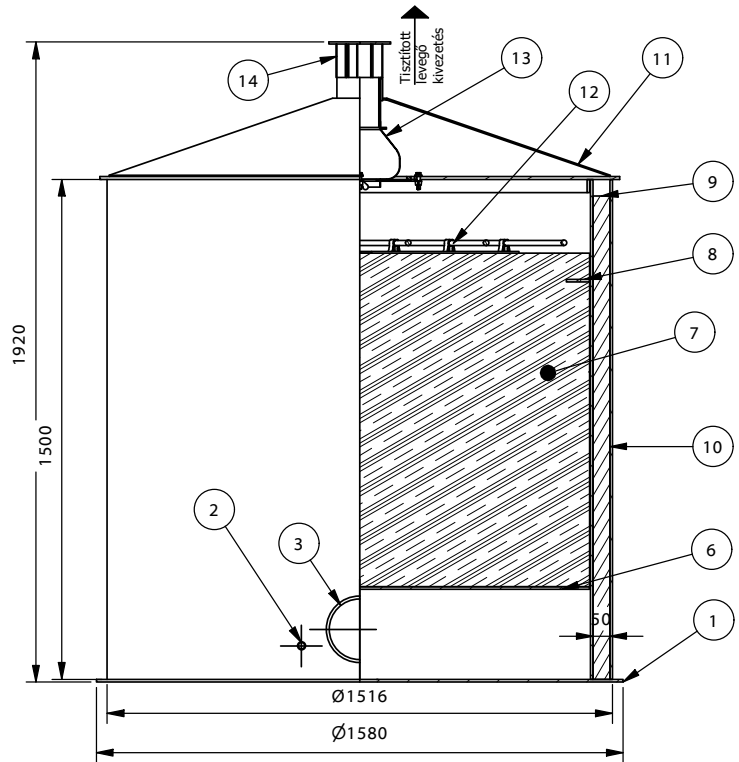
M= 1:18

Teljesítmény:	100	m ³ /h
Hatásfok:	95	%
Tömeg:	100	kg
Tömeg töltettel:	380	kg

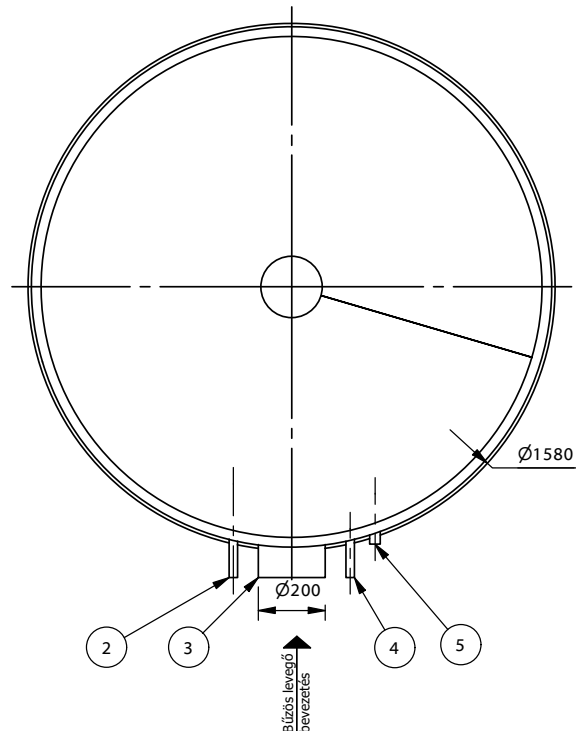
Ventus 150



Fél-nézet, -metszet (1 : 20)

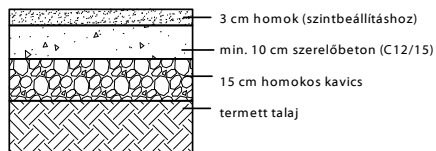


Felülnézet (1 : 20)



1. biofilter alaplemez
2. víz bevezetés DN25
3. bűzös levegő bevezetés
4. villamos-energia ellátás
5. kondenzvíz elvezetés
6. töltet tartó
7. szűrő töltet
8. áttörés gátló lemez
9. szigetelés (opcionális)
10. biofilter palást
11. fedél
12. nedvesítő egység (csak aktív kivitel esetén)
13. ventilátor (csak aktív kivitel esetén)
14. tisztított levegő elvezetés

JAVASOLT ALAPOZÁSI RÉTEGREND:



www.pureco.hu

TYP:

VENTUS A-P Biofilter szagtalanító rendszerek

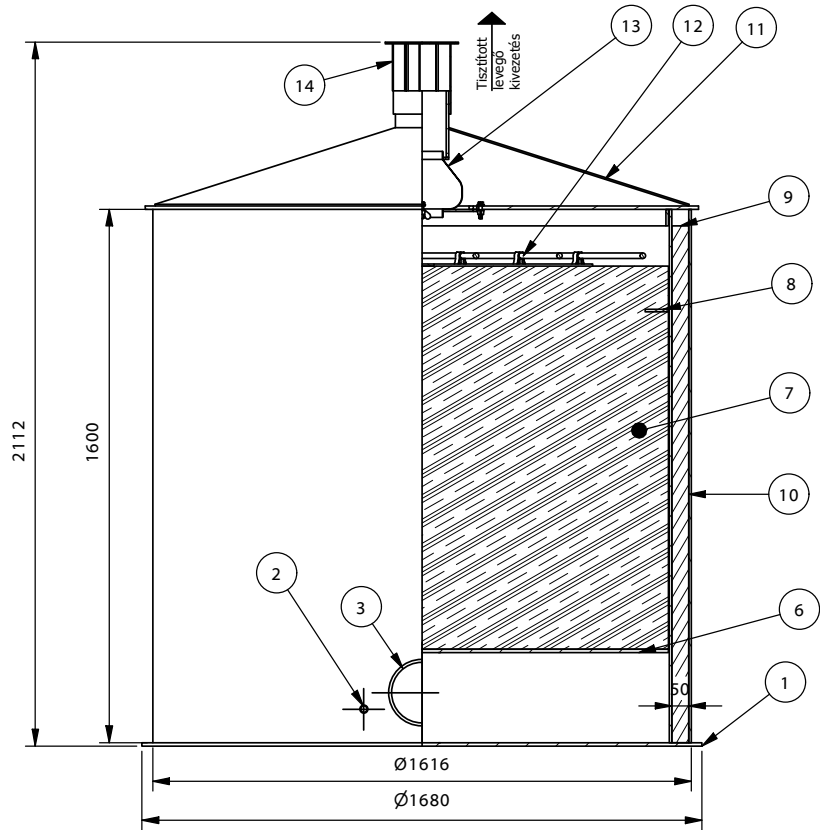
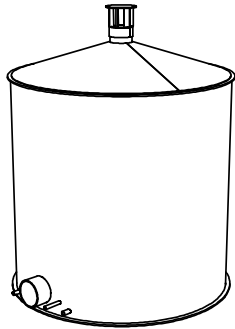
VENTUS 150 Információs anyag

M= 1:18

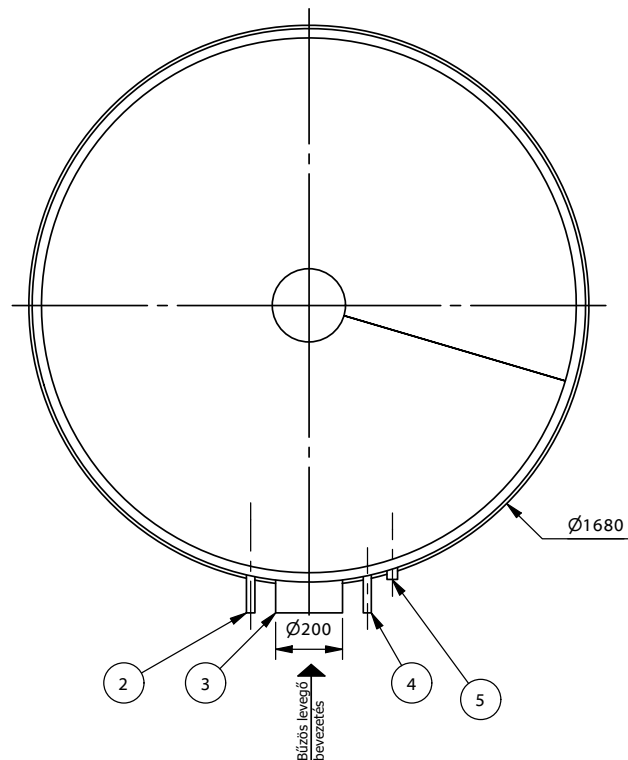
Teljesítmény:	150	m ³ /h
Hatásfok:	95	%
Tömeg:	109	kg
Tömeg töltettel:	361	kg

Fél-nézet, -metszet (1 : 20)

Ventus 200

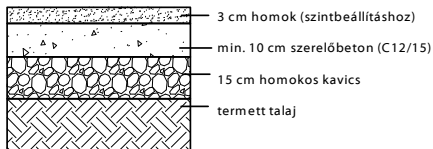


Felülnézet (1 : 20)



1. biofilter alaplemez
2. víz bevezetés DN25
3. bűzös levegő bevezetés
4. villamos-energia ellátás
5. kondenzvíz elvezetés
6. töltet tartó
7. szűrő töltet
8. áttörés gátló lemez
9. szigetelés (opcionális)
10. biofilter palást
11. fedél
12. nedvesítő egység (csak aktív kivitel esetén)
13. ventilátor (csak aktív kivitel esetén)
14. tisztított levegő elvezetés

JAVASOLT ALAPOZÁSI RÉTEGREND:



www.pureco.hu

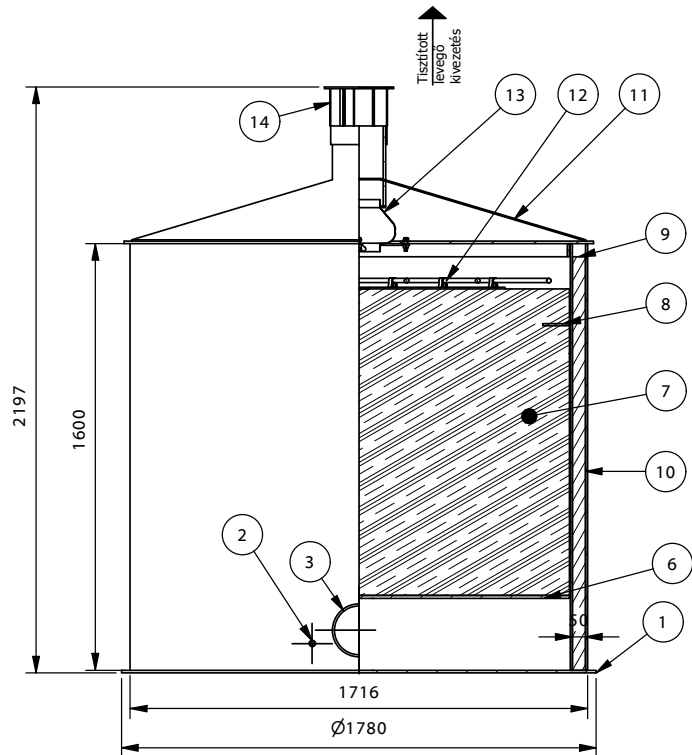
VENTUS A-P Biofilter szagtalanító rendszerek

VENTUS 200 Információs anyag

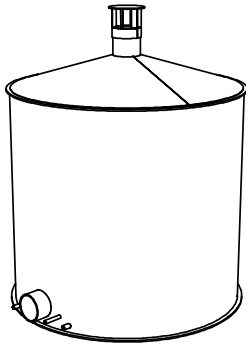
Teljesítmény:	200	m ³ /h
Hatásfok:	95	%
Tömeg:	129	kg
Tömeg töltettel:	459	kg

M= 1:20

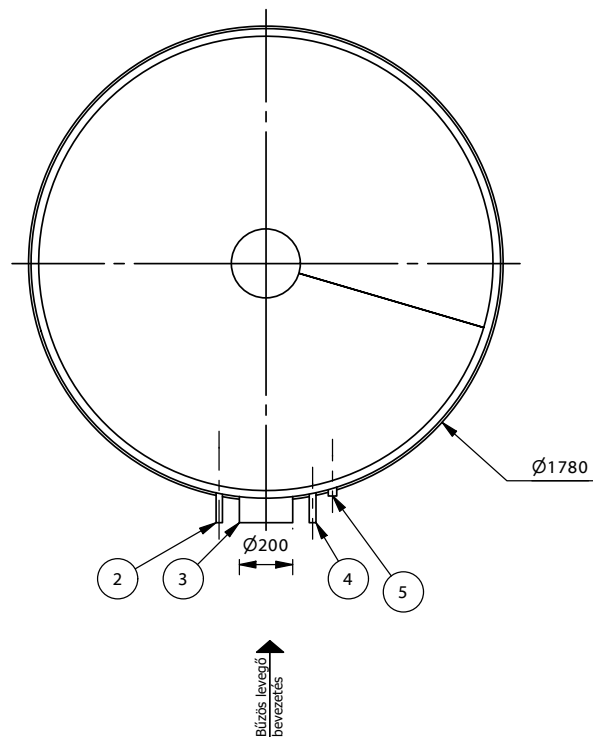
Fél-nézet, -metszet (1 : 25)



Ventus 250

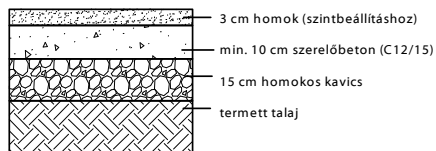


Felülnézet (1 : 25)



1. biofilter alaplemez
2. víz bevezetés DN25
3. bűzös levegő bevezetés
4. villamos-energia ellátás
5. kondenzvíz elvezetés
6. töltet tartó
7. szűrő töltet
8. áttörés gátló lemez
9. szigetelés (opcionális)
10. biofilter palást
11. fedél
12. nedvesítő egység (csak aktív kivitel esetén)
13. ventilátor (csak aktív kivitel esetén)
14. tisztított levegő elvezetés

JAVASOLT ALAPOZÁSI RÉTEGREND:



www.pureco.hu

TYP:

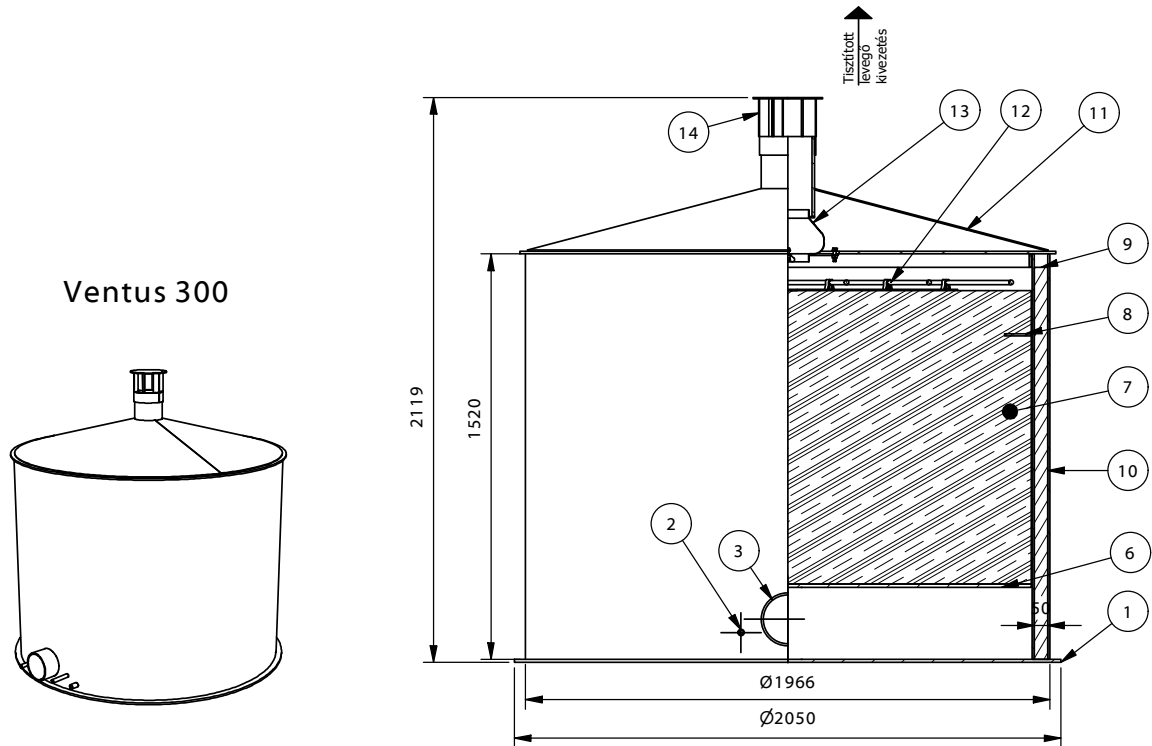
VENTUS A-P Biofilter szagtalanító rendszerek

VENTUS 250 Információs anyag

M= 1:20

Teljesítmény:	250	m ³ /h
Hatásfok:	95	%
Tömeg:	152	kg
Tömeg töltettel:	504	kg

Fél-nézet, -metszet (1 : 25)

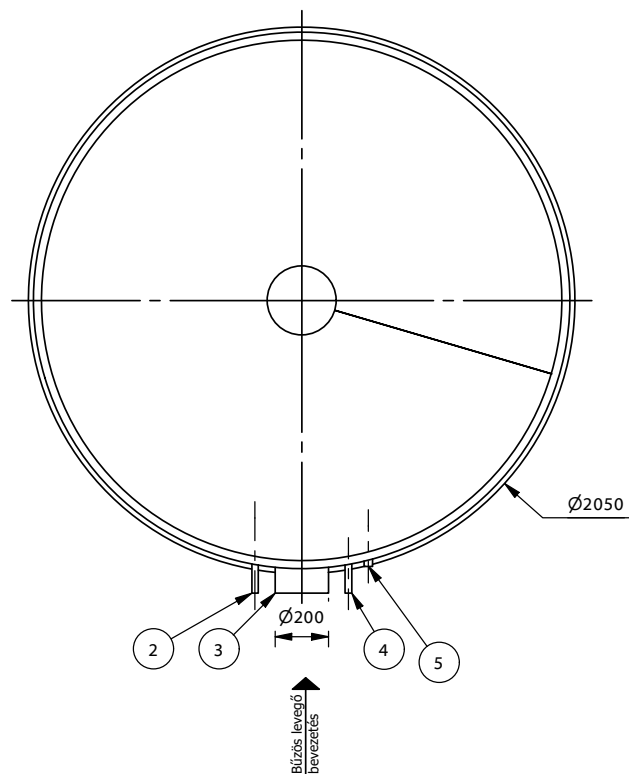
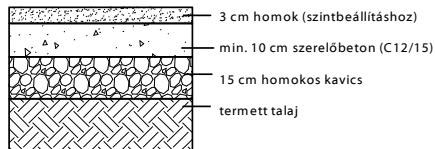


Ventus 300

Felülnézet (1 : 25)

1. biofilter alaplemez
2. víz bevezetés DN25
3. bűzös levegő bevezetés
4. villamos-energia ellátás
5. kondenzvíz elvezetés
6. töltet tartó
7. szűrő töltet
8. áttörés gátló lemez
9. szigetelés (opcionális)
10. biofilter palást
11. fedél
12. nedvesítő egység (csak aktív kivitel esetén)
13. ventilátor (csak aktív kivitel esetén)
14. tisztított levegő elvezetés

JAVASOLT ALAPOZÁSI RÉTEGREND:



www.pureco.hu

VENTUS A-P Biofilter szagtalanító rendszerek

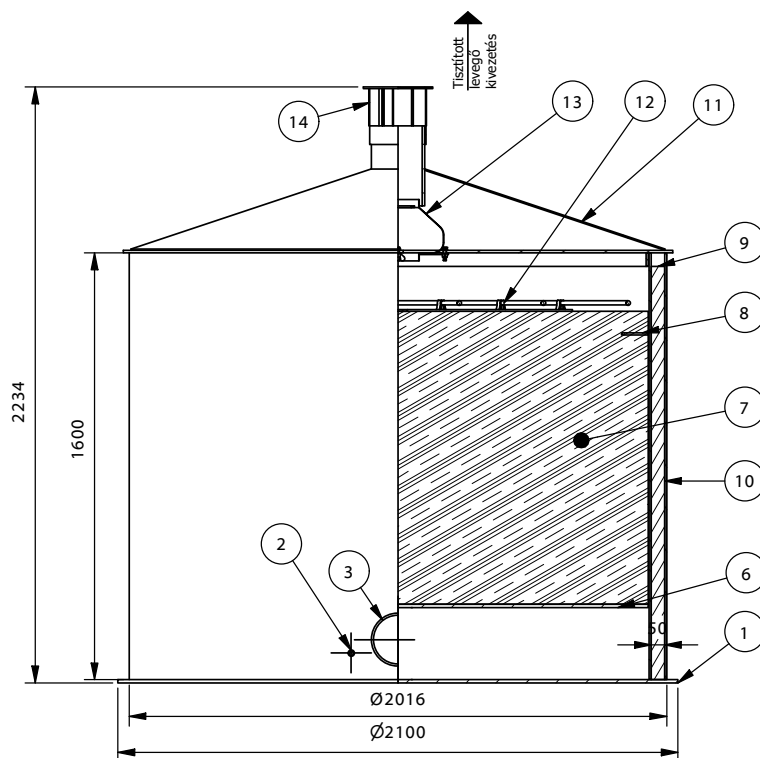
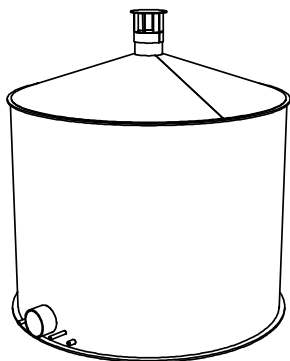
VENTUS 300 Információs anyag

Teljesítmény:	300	m ³ /h
Hatásfok:	95	%
Tömeg:	214	kg
Tömeg töltettel:	610	kg

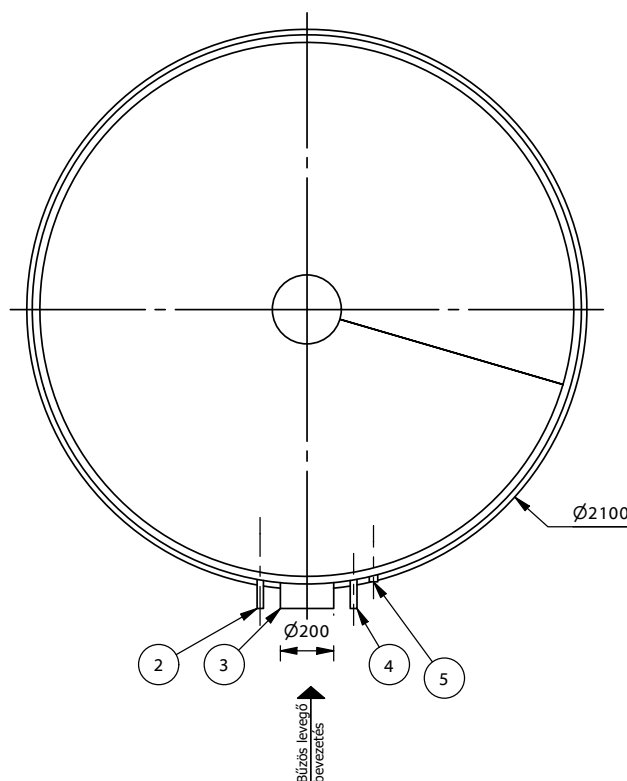
M= 1:25

Fél-nézet, -metszet (1 : 25)

Ventus 350

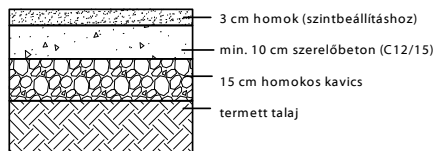


Felülnézet (1 : 25)



1. biofilter alaplemez
2. víz bevezetés DN25
3. bűzös levegő bevezetés
4. villamos-energia ellátás
5. kondenzvíz elvezetés
6. töltet tartó
7. szűrő töltet
8. áttörés gátló lemez
9. szigetelés (opcionális)
10. biofilter palást
11. fedél
12. nedvesítő egység (csak aktív kivitel esetén)
13. ventilátor (csak aktív kivitel esetén)
14. tisztított levegő elvezetés

JAVASOLT ALAPOZÁSI RÉTEGREND:



www.pureco.hu

TYP:

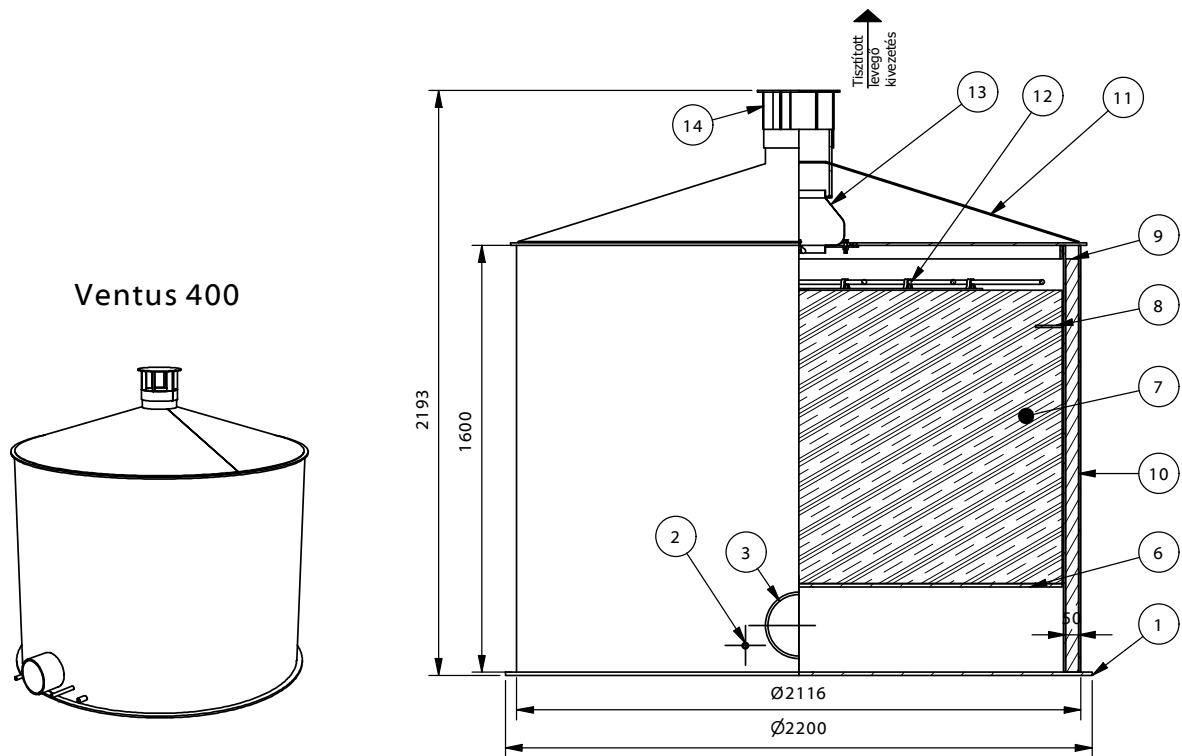
VENTUS A-P Biofilter szagtalanító rendszerek

VENTUS 350 Információs anyag

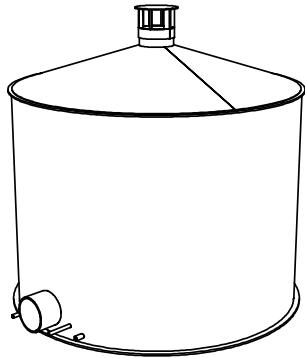
M = 1:25

Teljesítmény:	350	m ³ /h
Hatásfok:	95	%
Tömeg:	230	kg
Tömeg töltettel:	648	kg

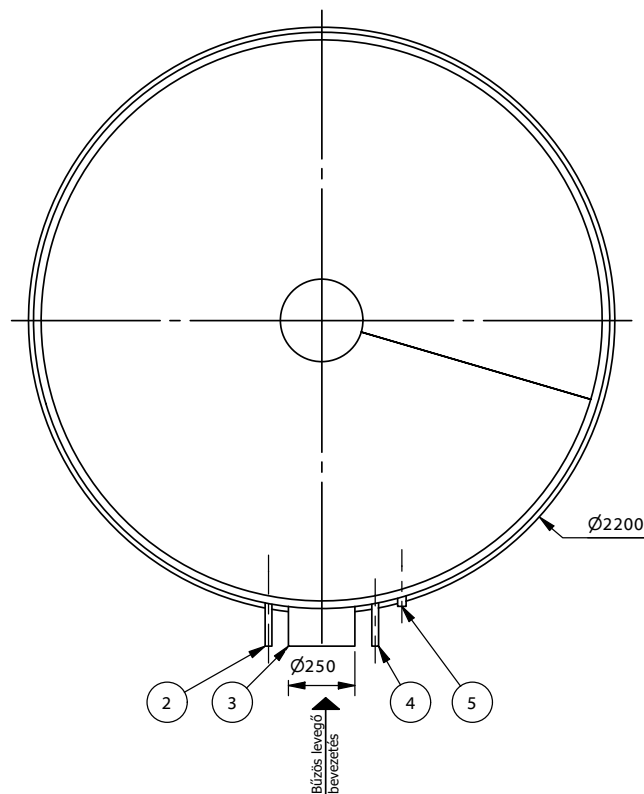
Fél-nézet, -metszet (1 : 25)



Ventus 400

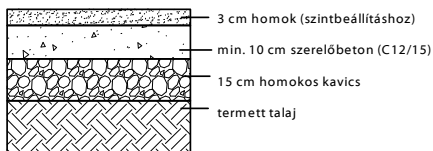


Felülnézet (1 : 25)



1. biofilter alaplemez
2. víz bevezetés DN25
3. bűzös levegő bevezetés
4. villamos-energia ellátás
5. kondenzvíz elvezetés
6. töltet tartó
7. szűrő töltet
8. áttörés gátló lemez
9. szigetelés (opcionális)
10. biofilter palást
11. fedél
12. nedvesítő egység (csak aktív kivitel esetén)
13. ventilátor (csak aktív kivitel esetén)
14. tisztított levegő elvezetés

JAVASOLT ALAPOZÁSI RÉTEGREND:



PURECO
THE PURE ECO

www.pureco.hu

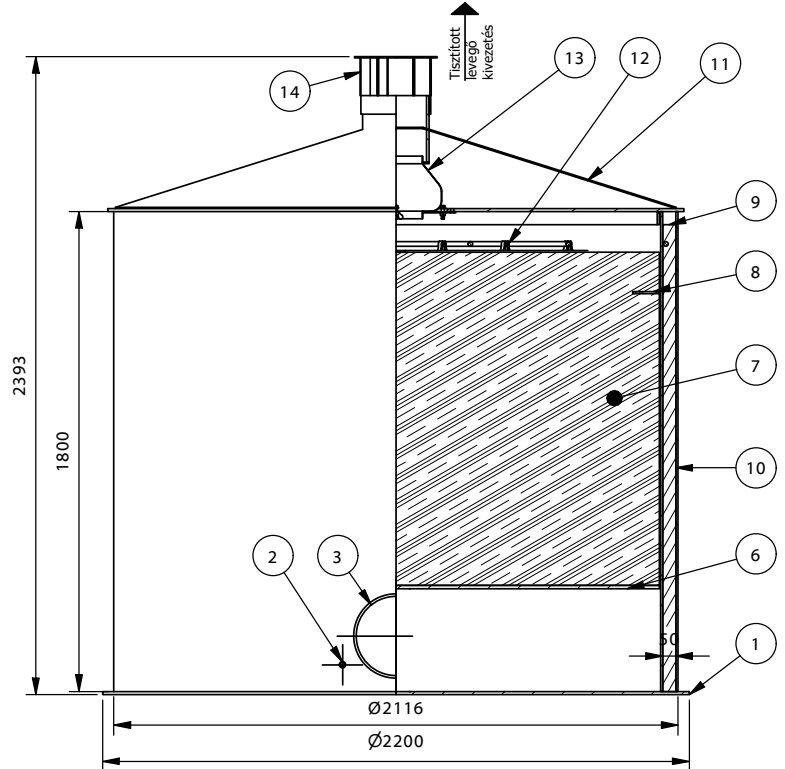
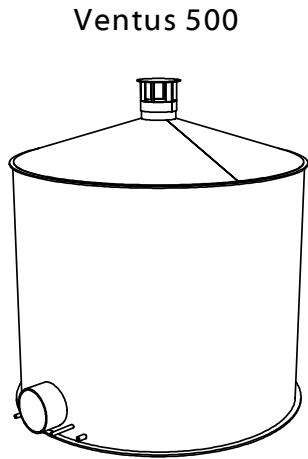
VENTUS A-P Biofilter szagtalanító rendszerek

TYP: **VENTUS 400**
Információs anyag

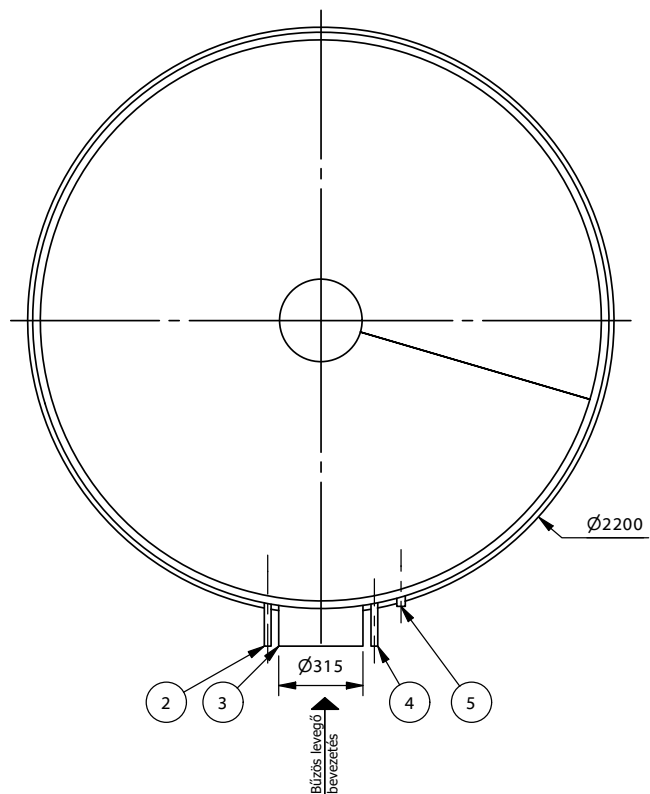
M= 1:25

Teljesítmény:	400	m ³ /h
Hatásfok:	95	%
Tömeg:	294	kg
Tömeg töltettel:	734	kg

Fél-nézet, -metszet (1 : 25)

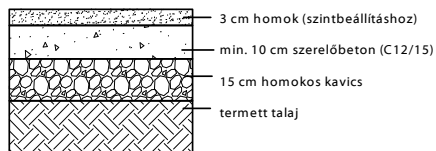


Felülnézet (1 : 25)



1. biofilter alaplemez
2. víz bevezetés DN25
3. bűzös levegő bevezetés
4. villamos-energia ellátás
5. kondenzvíz elvezetés
6. töltet tartó
7. szűrő töltet
8. áttörés gátló lemez
9. szigetelés (opcionális)
10. biofilter palást
11. fedél
12. nedvesítő egység (csak aktív kivitel esetén)
13. ventilátor (csak aktív kivitel esetén)
14. tisztított levegő elvezetés

JAVASOLT ALAPOZÁSI RÉTEGREND:



PURECO
THE PURE ECO

TYP:

VENTUS A-P Biofilter szagtalanító rendszerek

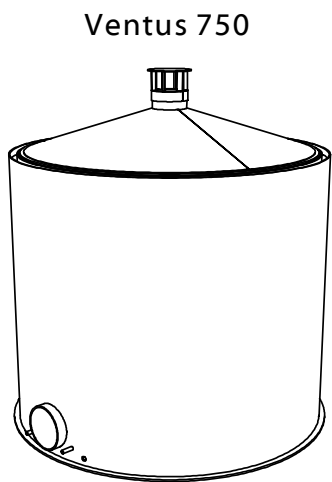
VENTUS 500 Információs anyag

M= 1:25

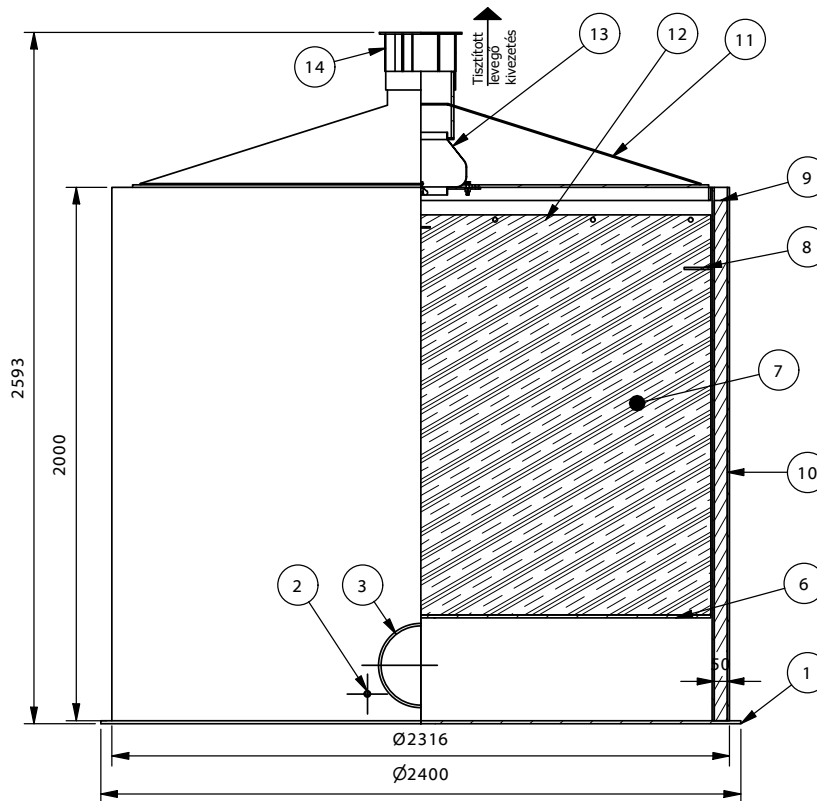
Teljesítmény:	500	m ³ /h
Hatásfok:	95	%
Tömeg:	313	kg
Tömeg töltettel:	833	kg

www.pureco.hu

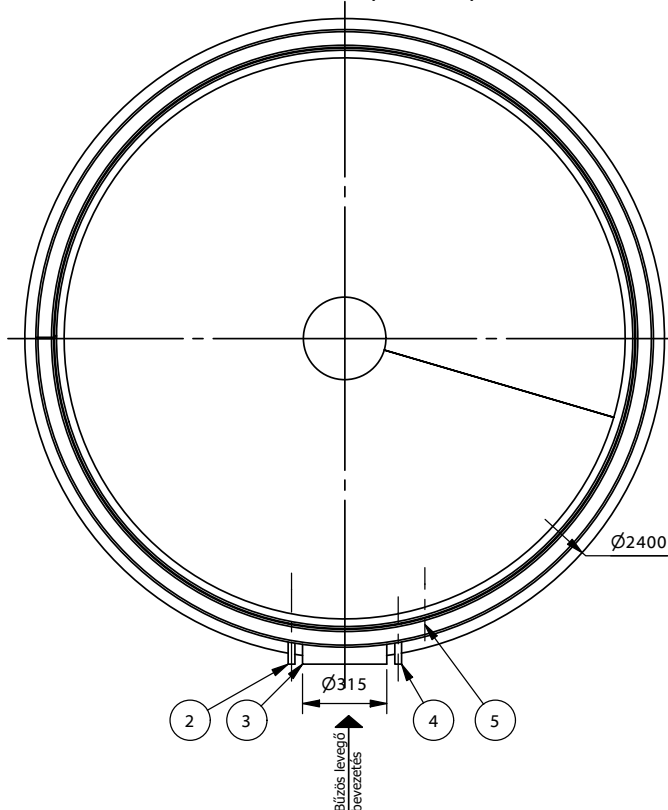
Fél-nézet, -metszet (1 : 25)



Ventus 750

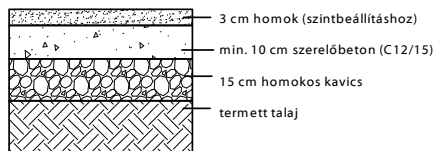


Felülnézet (1 : 25)



1. biofilter alaplemez
2. víz bevezetés DN25
3. bűzös levegő bevezetés
4. villamos-energia ellátás
5. kondenzvíz elvezetés
6. töltet tartó
7. szűrő töltet
8. áttörés gátló lemez
9. szigetelés (opcionális)
10. biofilter palást
11. fedél
12. nedvesítő egység (csak aktív kivitel esetén)
13. ventilátor (csak aktív kivitel esetén)
14. tisztított levegő elvezetés

JAVASOLT ALAPOZÁSI RÉTEGREND:



www.pureco.hu

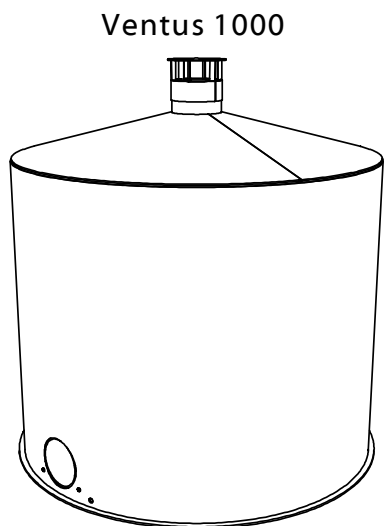
VENTUS A-P Biofilter szagtalanító rendszerek

VENTUS 750 Információs anyag

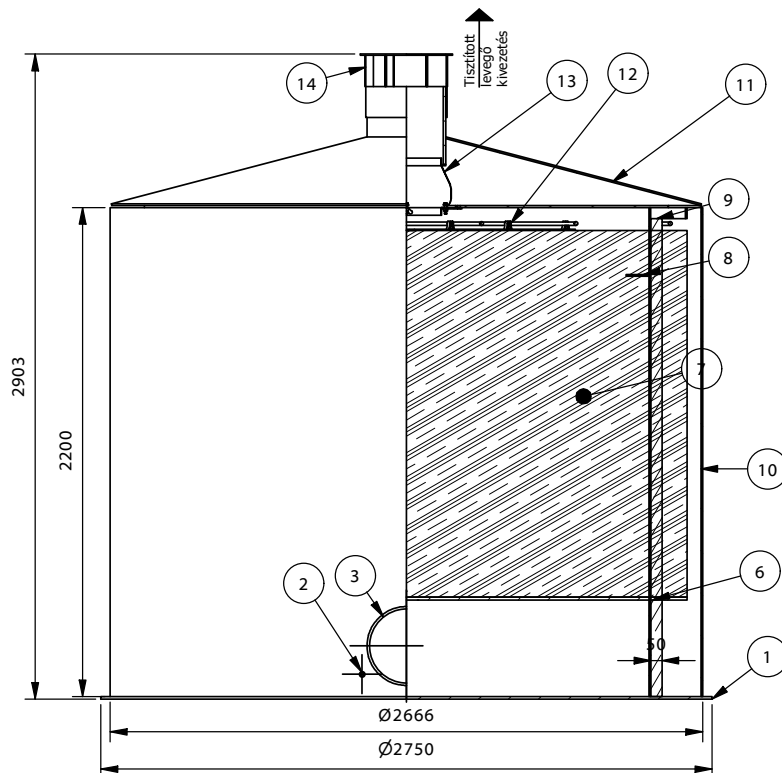
M= 1:25

Teljesítmény:	750	m ³ /h
Hatásfok:	95	%
Tömeg:	347	kg
Tömeg töltettel:	905	kg

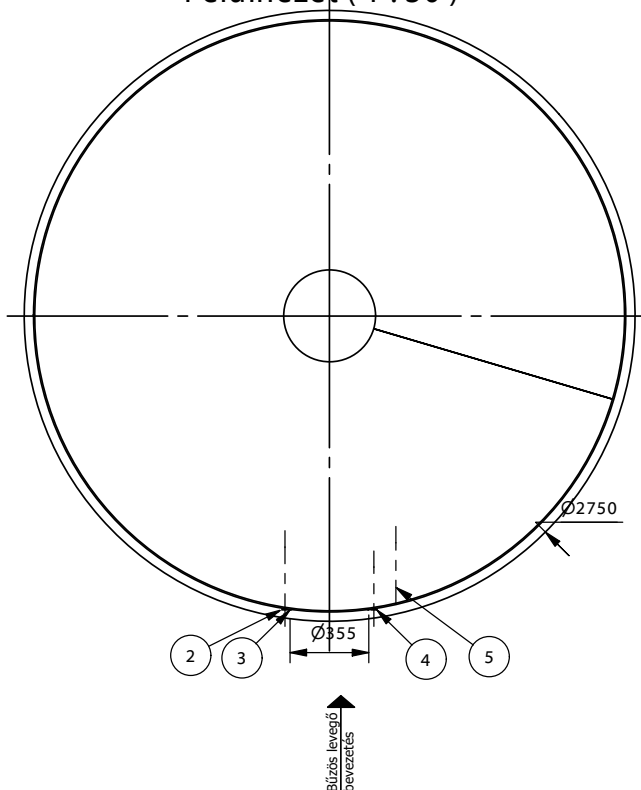
Fél-nézet, -metszet (1 : 30)



Ventus 1000

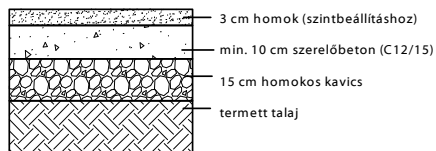


Felülnézet (1 : 30)



1. biofilter alaplemez
2. víz bevezetés DN25
3. bűzös levegő bevezetés
4. villamos-energia ellátás
5. kondenzvíz elvezetés
6. töltet tartó
7. szűrő töltet
8. áttörés gátló lemez
9. szigetelés (opcionális)
10. biofilter palást
11. fedél
12. nedvesítő egység (csak aktív kivitel esetén)
13. ventilátor (csak aktív kivitel esetén)
14. tisztított levegő elvezetés

JAVASOLT ALAPOZÁSI RÉTEGREND:



www.pureco.hu

TYP:

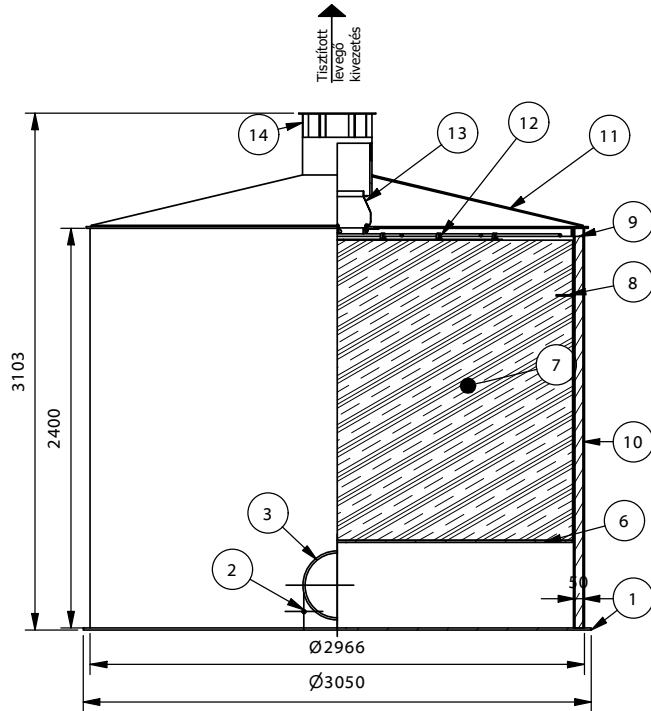
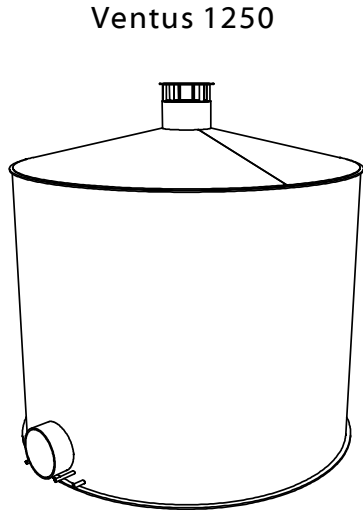
VENTUS A-P Biofilter szagtalanító rendszerek

VENTUS 1000 Információs anyag

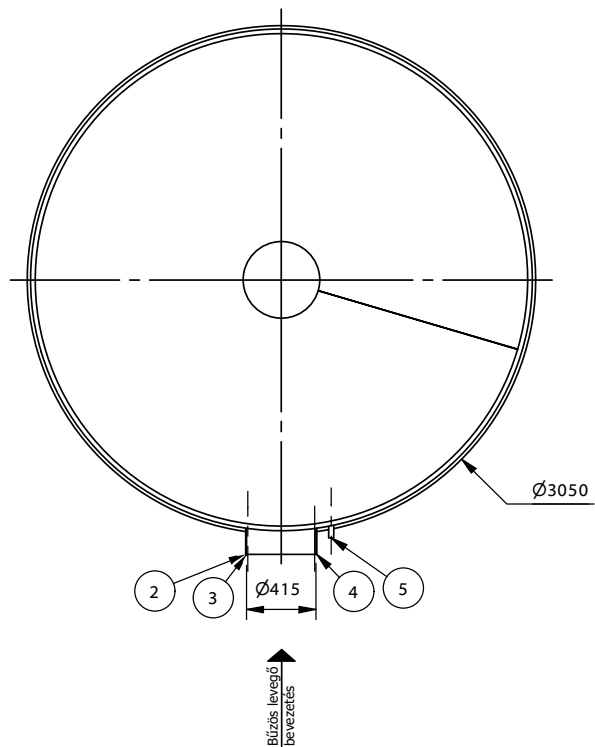
M = 1:30

Teljesítmény:	1000	m ³ /h
Hatásfok:	95	%
Tömeg:	420	kg
Tömeg töltettel:	1250	kg

Fél-nézet, -metszet (1 : 40)

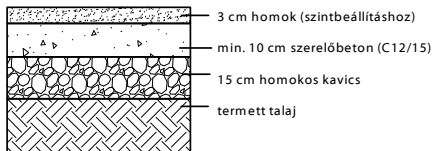


Felülnézet (1 : 40)



1. biofilter alaplemez
2. víz bevezetés DN25
3. bűzös levegő bevezetés
4. villamos-energia ellátás
5. kondenzvíz elvezetés
6. töltet tartó
7. szűrő töltet
8. áttörés gátló lemez
9. szigetelés (opcionális)
10. biofilter palást
11. fedél
12. nedvesítő egység (csak aktív kivitel esetén)
13. ventilátor (csak aktív kivitel esetén)
14. tisztított levegő elvezetés

JAVASOLT ALAPOZÁSI RÉTEGREND:



www.pureco.hu

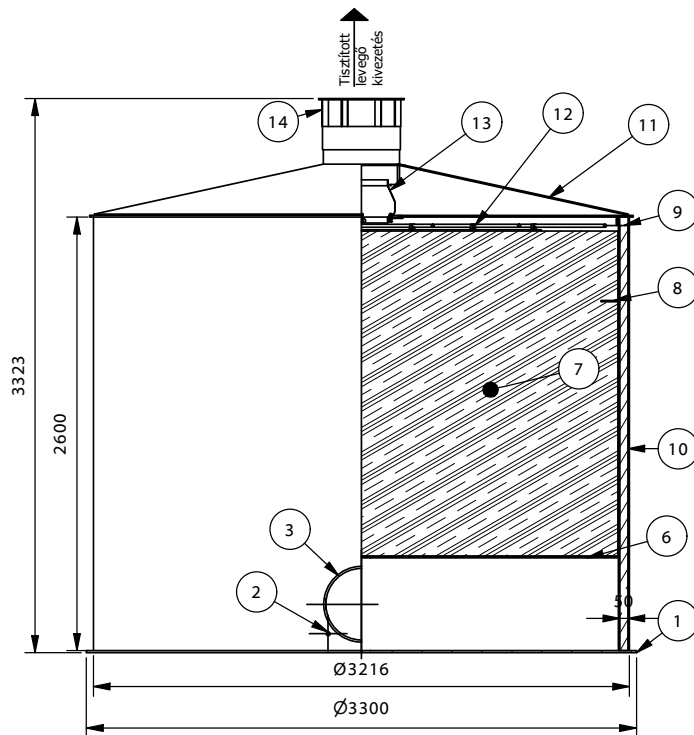
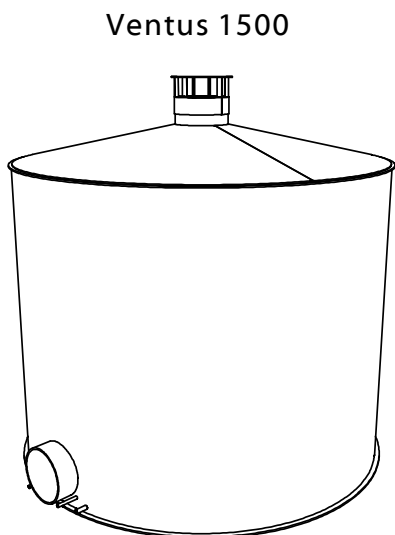
VENTUS A-P Biofilter szagtalanító rendszerek

VENTUS 1250 Információs anyag

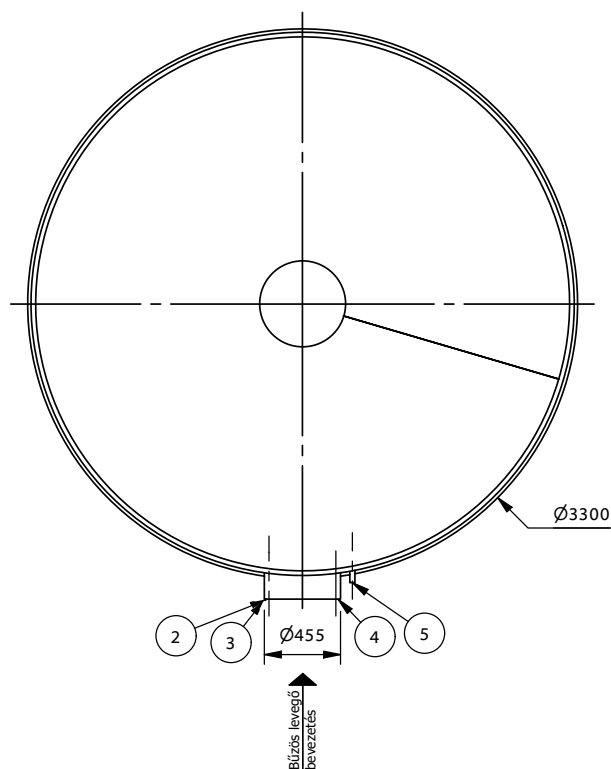
Teljesítmény:	1250	m ³ /h
Hatásfok:	95	%
Tömeg:	-	kg
Tömeg töltettel:	-	kg

M= 1:40

Fél-nézet, -metszet (1 : 40)

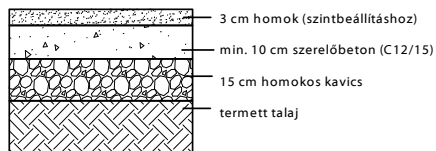


Felülnézet (1 : 40)



1. biofilter alaplemez
2. víz bevezetés DN25
3. bűzös levegő bevezetés
4. villamos-energia ellátás
5. kondenzvíz elvezetés
6. töltet tartó
7. szűrő töltet
8. áttörés gátló lemez
9. szigetelés (opcionális)
10. biofilter palást
11. fedél
12. nedvesítő egység (csak aktív kivitel esetén)
13. ventilátor (csak aktív kivitel esetén)
14. tisztított levegő elvezetés

JAVASOLT ALAPOZÁSI RÉTEGREND:



www.pureco.hu

TYP:

VENTUS A-P Biofilter szagtalanító rendszerek

VENTUS 1500 Információs anyag

M= 1:40

Teljesítmény:	1500	m ³ /h
Hatásfok:	95	%
Tömeg:	-	kg
Tömeg töltettel:	-	kg

HASZNÁLATI, BEÉPÍTÉSI ÚTMUTATÓ – VENTUS A-P

Bevezetés a biofilterek alkalmazási területei

Jelen kezelési utasítás a PURECO Kft. (H-1118, Budapest Rétköz utca 5.) által fejlesztett, és forgalmazott VENTUS típusú biofilter berendezések kezelésére vonatkozó általános tudnivalókat tartalmazza, és segítséget nyújt abban, hogy a berendezés kezelője akár önállóan is a környezet védelme szempontjából biztonságos üzemeltetést tudjon végezni. Az ebben foglaltak betartása mellett a forgalmazó garantálja a hatékony működést.

A PURECO által gyártott biofilterek alkalmazási területe manapság elsősorban a kommunális szennyvizek tisztítási technológiája, illetve a nyers szennyvíz csatornahálózaton való elvezetése során keletkező kellemetlen szaghatás megszüntetése (a szennyvíztisztító telepeken a mechanikai tisztító résznél és az iszapvíztelenítőknel, a csatornahálózatban az átemelő aknáknál). Emellett azonban a mezőgazdasági, állattartó telepek trágyakezelése, az állati fehérje feldolgozás, az élelmiszer- és vegyiparban képződő, a környezetet terhelő és károsító, gáz halmazállapotú, bűzös szaganyagok számottevő csökkentésére is alkalmazhatóak, ha azok a biofilteren átvezethetőek.

A berendezések hatékony működésének feltétele a rendszeres ellenőrzés és karbantartás. A karbantartás és ellenőrzés hiányosságaiból, vagy annak elmaradásából eredő károkért az üzemeltetőt terheli felelősség, ezért kérjük a leírásban foglaltak gondos áttanulmányozását és betartását! A berendezés felügyelete az üzemeltető feladata, ezeket a munkákat akkor is el kell végezni, ha a rendszeres karbantartásra a Pureco Kft-vel szerződést kötöttek!

A megfelelő jelöléssel ellátott „VENTUS” típusú biofilter berendezések névleges tisztító teljesítménye 3 és 1000 m³/h között változhat egy egységre vonatkoztatva. Ebből a kompakt kivitelű aktív berendezések teljesítménye 20 és 1000 m³/h között változhat. Nagyobb teljesítményű biofilter egyedi kialakítással, vagy több egység összekapcsolásával alakítható ki.

A berendezés alkalmazásának jogi vonatkozásai

A VENTUS típusú biofilter berendezések a PURECO Kft. (H-1118, Budapest Rétköz utca 5.) saját fejlesztésű termékei, amelyeket a PURECO Kft. maga forgalmaz Magyarországon.

A VENTUS típusú berendezés, a PURECO Kft. szellemi tulajdona, egészének, vagy bármely részének lemásolása a gyártó írásbeli hozzájárulása nélkül tilos!

A PURECO Kft. a megfelelően méretezett, e leírásban foglaltak szerint beépített és üzemeltetett berendezésre két éves garanciát vállal. A fellépő terhelés mindenkor meg kell, hogy feleljen a tervezési és méretezési értékeknek.

A gyártó jótállási kötelezettsége rendeltetésszerű használat, szakszerű kezelés és üzembe helyezés, a kezelési és karbantartási utasításban foglaltak maradéktalan betartása esetén áll fenn. A szállítót nem terheli jótállási kötelezettség a természetes kopásért, elhasználódásért, vagy a normál üzemtől független külső behatás következtében fellépő meghibásodásért.

A garanciális időtartam alatt a megrendelő vagy a felhasználó 48 órán belül köteles a garanciális javítást végző szervizt, illetve a forgalmazót/gyártót értesíteni.

Az értesítésnek tartalmaznia kell:

- a felhasználó nevét és telephelyét,
- a beépített berendezés megnevezését,
- az észlelt hiba és körülményeinek leírását, a kívánt javítás részletes ismertetését.

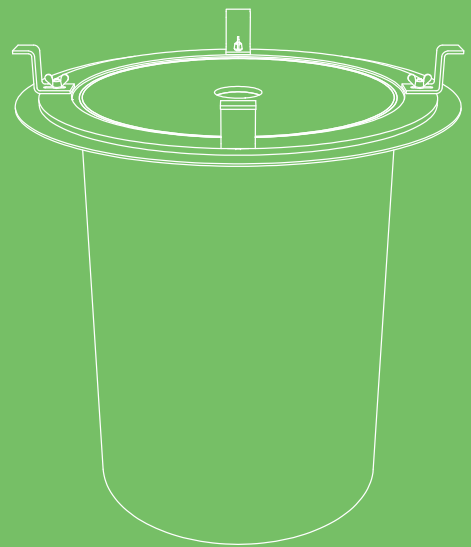
A hiba garanciális voltának megállapítására a javítást végző szerviz, vagy a termék forgalmazója / gyártója jogosult. A gyártó jótállása megszűnik, ha a megrendelő (felhasználó) vagy harmadik személy a berendezést megbontja, azon a forgalmazó / gyártó hozzájárulása nélkül javítást vagy átalakítást végez.

Javítás esetén a jótállás az eredeti garanciális idő elteltéig tart.

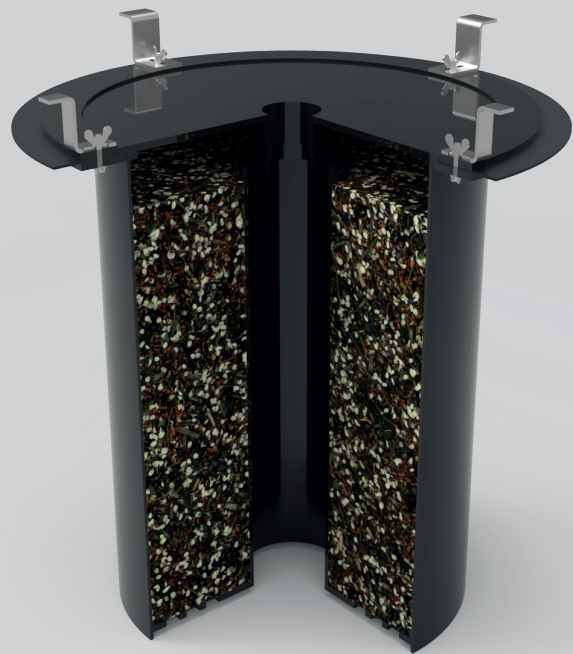
Az alkalmazással kapcsolatos általános tudnivalók

A biofilterek alkalmazásakor a jelen leírásban foglaltaknak megfelelően kell eljárni.

A PURECO Kft. a VENTUS berendezések alkalmazásával kapcsolatban további információ az info@pureco.hu e-mail címen kérhető.



VENTUS G



VENTUS G

A VENTUS-G kifejezetten a csatornázáskor felmerülő szagproblémák kezelésére készült. Használata a szenny- és csapadékvíz együttes elvezetésére épített, ún. egyesített csatornák esetében a nyitott aknákon keresztül áramló bűz csökkentésére ajánlott. A berendezés könnyen illeszkedik a csatornanyílásba, karbantartás során egyszerűen eltávolítható és cserélhető. Szabványos méretű, 600 mm fedlapok alá illeszthető, 10, 20 és 30 m³/h méretben állnak rendelkezésre.

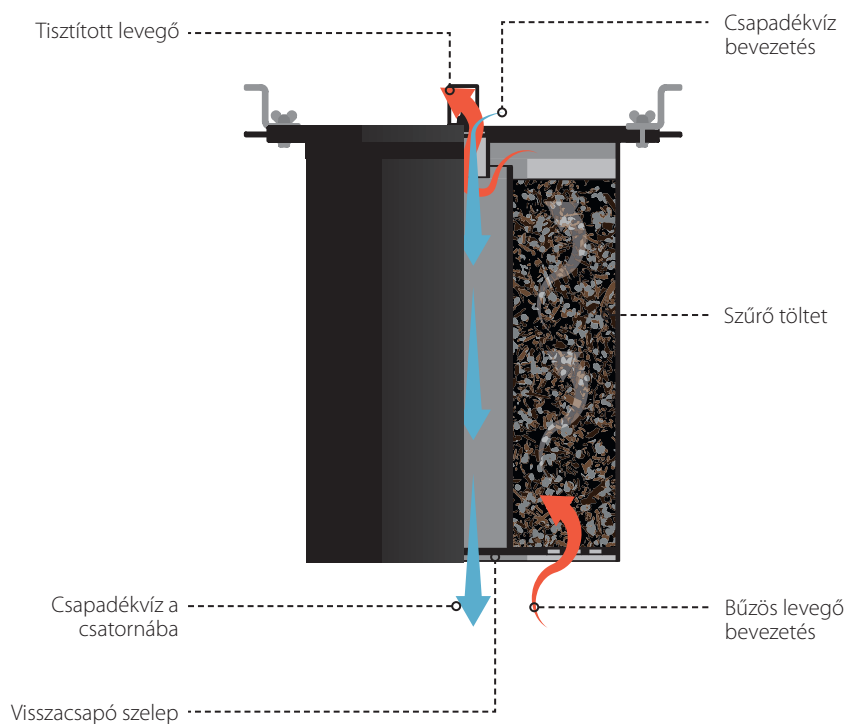


Alkalmazási terület:

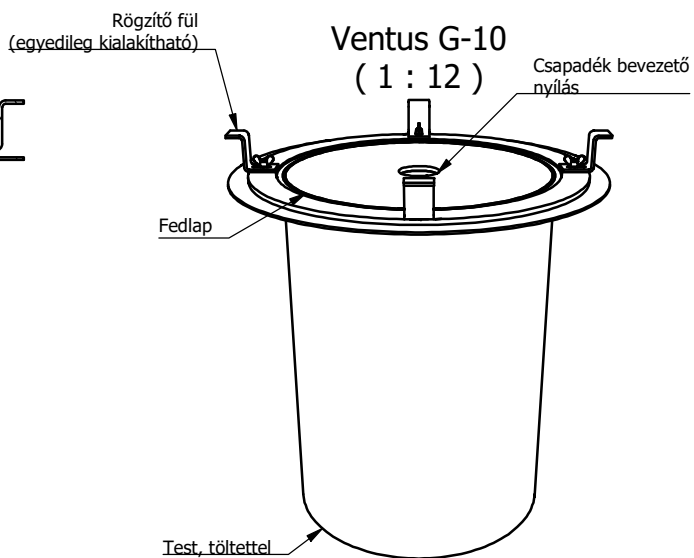
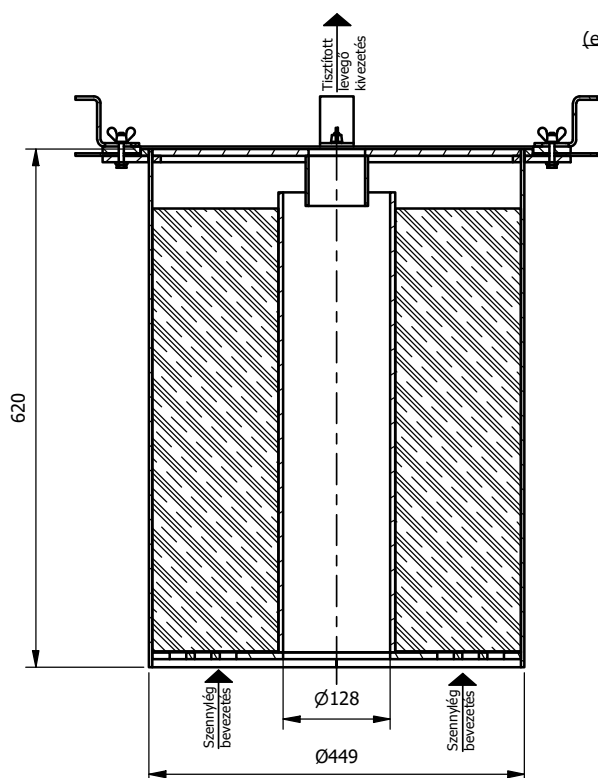
- egyesített csatornáknál
- ipari területeknél
- csatornanyílásba helyezhető megoldás

Műszaki adatok:

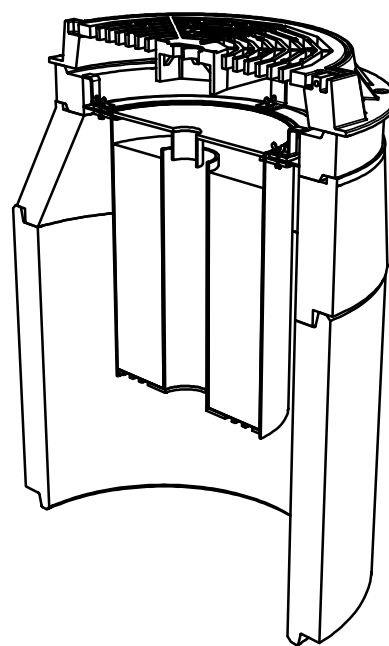
Típus	Kapacitás	Átmérő	Magasság	Tömeg	Szűrő töltet mennyisége
	m ³ /h	mm	mm	kg	liter
VENTUS G-10	10	500	605	15	72
VENTUS G-20	20	500	705	20	87
VENTUS G-30	30	500	805	25	100



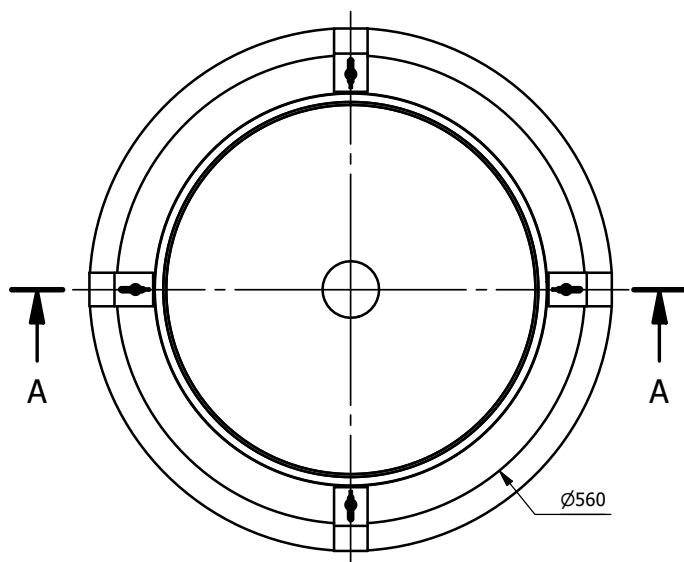
A-A (1 : 8)



Telepített VENTUS G-10 (1 : 15)



Felülnézet (1 : 8)



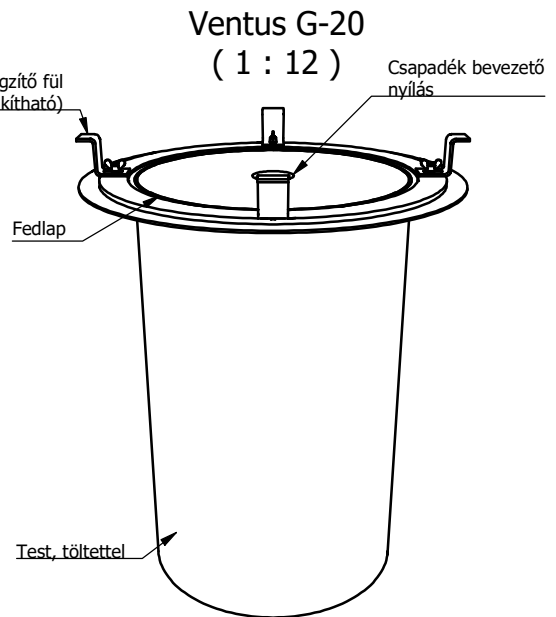
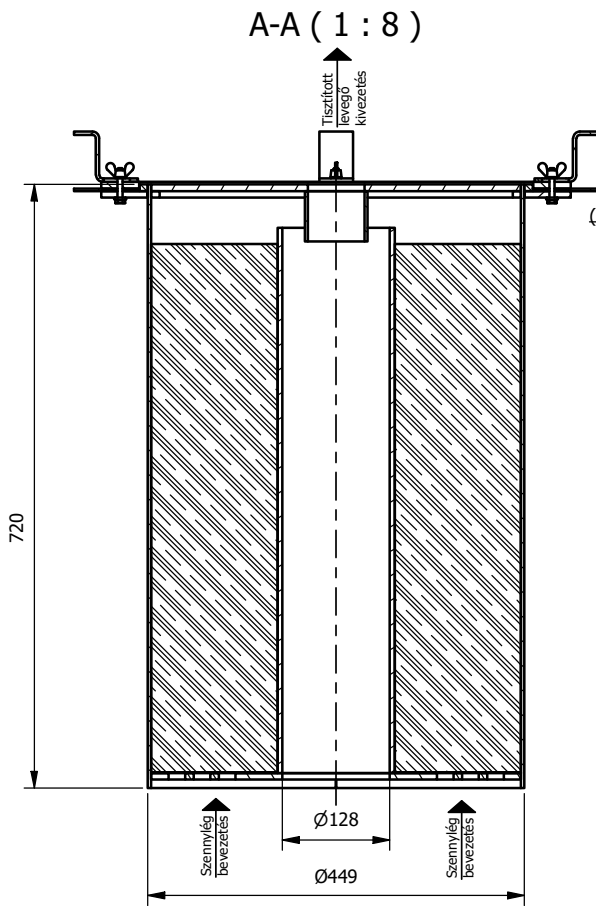
www.pureco.hu

TYP:

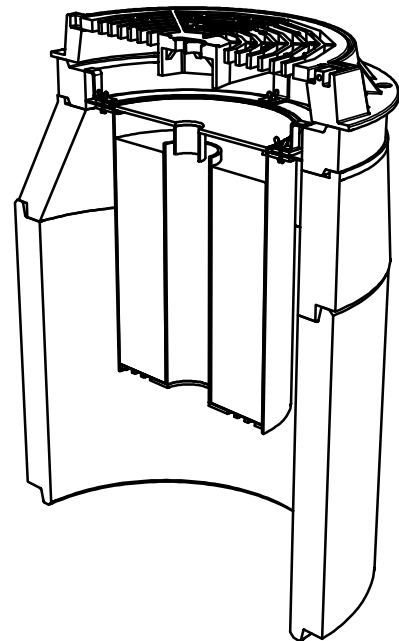
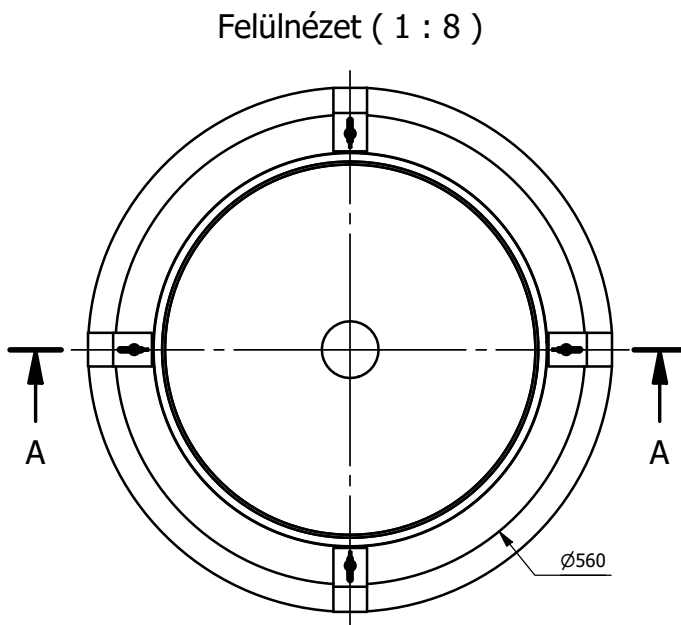
VENTUS G Biofilter szagtalanító berendezések
VENTUS G-10
 Információs anyag

M = 1:8

Teljesítmény:	10	m ³ /h
Hatásfok:	90	%
Tömeg:	7	kg
Tömeg töltettel:	15	kg



Telepített VENTUS G-20 (1 : 15)



PURECO
THE PURE ECO

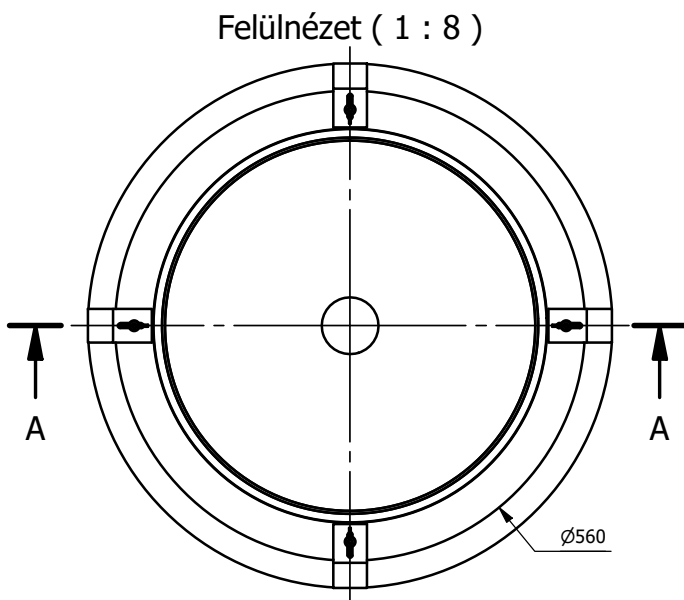
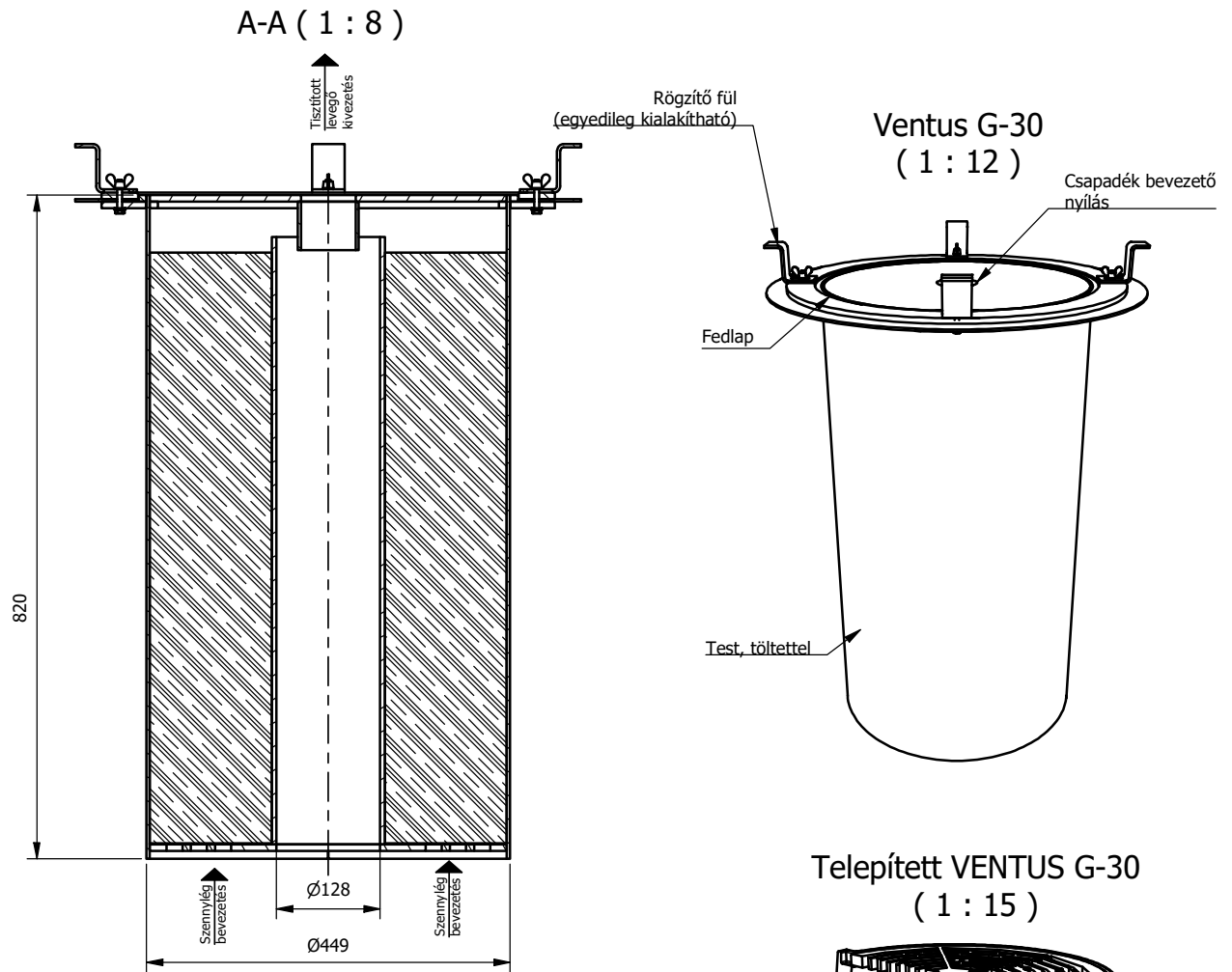
www.pureco.hu

TYP:

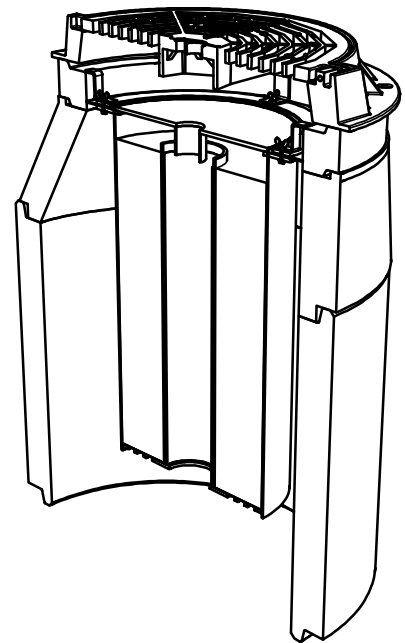
VENTUS G Biofilter szagtalanító berendezések
VENTUS G-20
Információs anyag

M= 1:8

Teljesítmény:	20	m ³ /h
Hatásfok:	90	%
Tömeg:	10	kg
Tömeg töltettel:	20	kg



Telepített VENTUS G-30 (1 : 15)



PURECO
THE PURE ECO

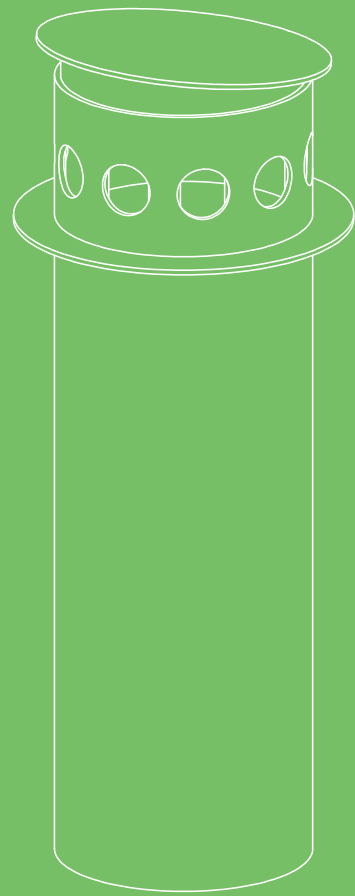
www.pureco.hu

TYP:

VENTUS G Biofilter szagtalanító berendezések
VENTUS G-30
Információs anyag

M= 1:8

Teljesítmény:	30	m ³ /h
Hatásfok:	90	%
Tömeg:	25	kg
Tömeg töltettel:	15	kg



VENTUS PIPE



VENTUS PIPE

A különböző méretű szellőzőcsövek (DN 100-450) és kis szivattyúegységek esetében felmerülő szagproblémák kezelésére terveztük a VENTUS-P (Pipe, azaz cső) biofilter egységeket, melyek könnyen illeszkednek a szellőzőcsőbe, illetve egy nyíláson keresztül egyszerűen behelyezhetők az átemelő földemjébe is. Légáram kezelési kapacitásuk 3-20 m³/h.

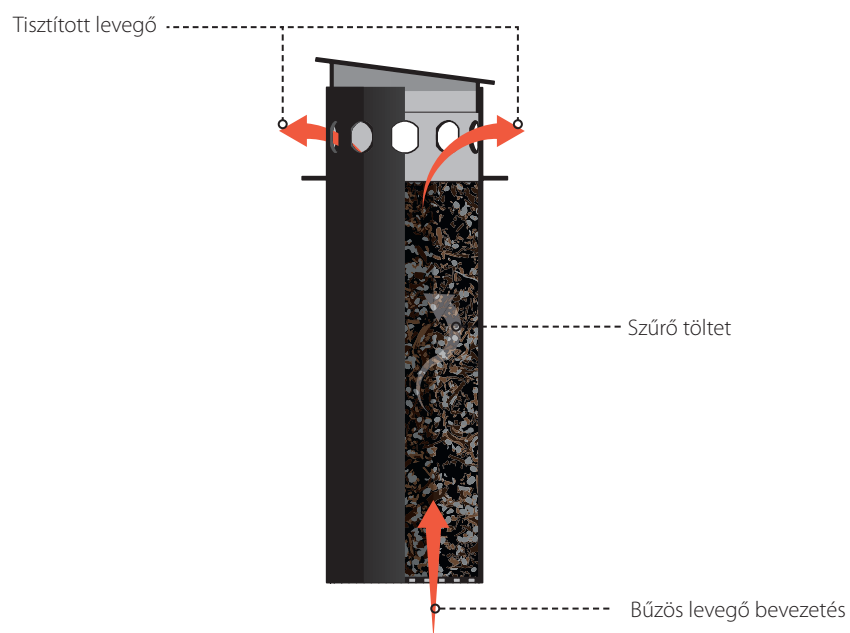
Alkalmazási területs:

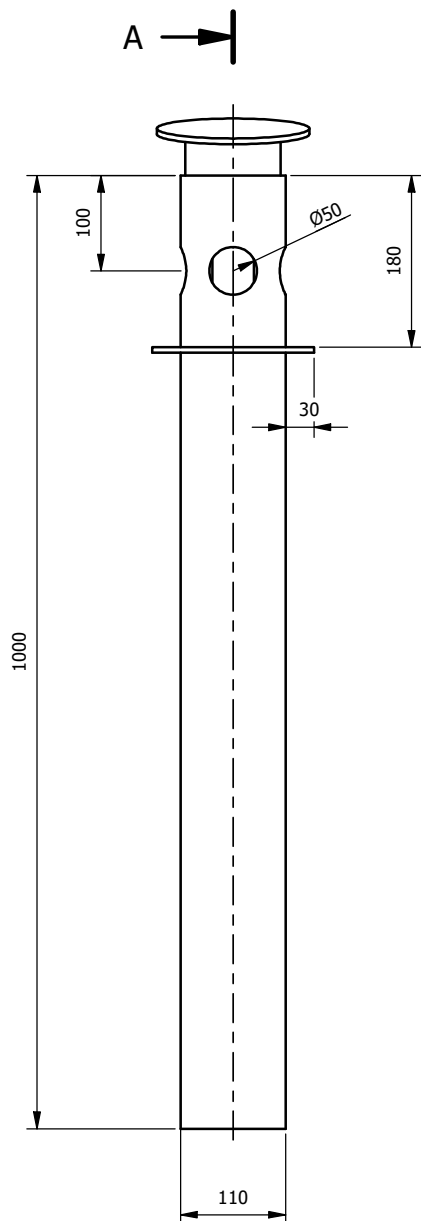
- szennyvíz átemelőknél
- szennyvízcsatornáknál
- tározó tartályoknál



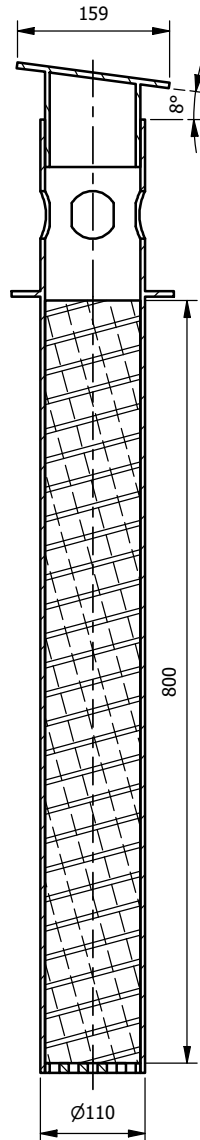
Műszaki adatok:

Típus	Kapacitás	Átmérő	Magasság	Tömeg	Szűrő töltet mennyisége
	m ³ /h	mm	mm	kg	liter
VENTUS PIPE 100	3	100	1000	6	7
VENTUS PIPE 150	4	150	1000	8	12
VENTUS PIPE 200	5	200	1000	13	23
VENTUS PIPE 250	7	250	1000	20	35
VENTUS PIPE 300	11	300	1000	30	57
VENTUS PIPE 400	18	400	1000	40	93
VENTUS PIPE 450	20	450	1000	45	118

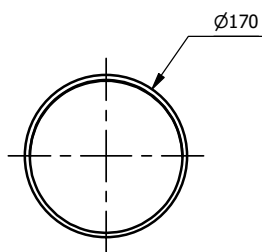




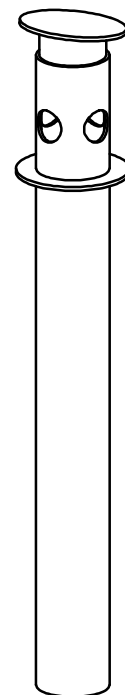
A-A (1 : 7)



A —



VENTUS Pipe 100
(1 : 10)



PURECO
THE PURE ECO

www.pureco.hu

TYP:

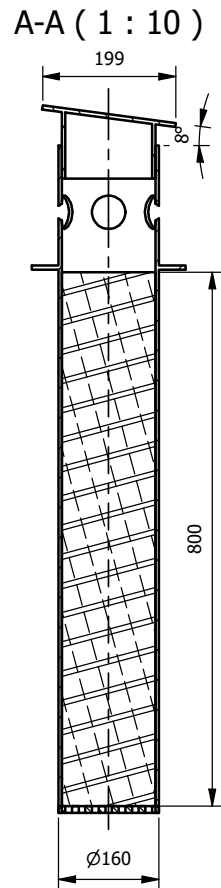
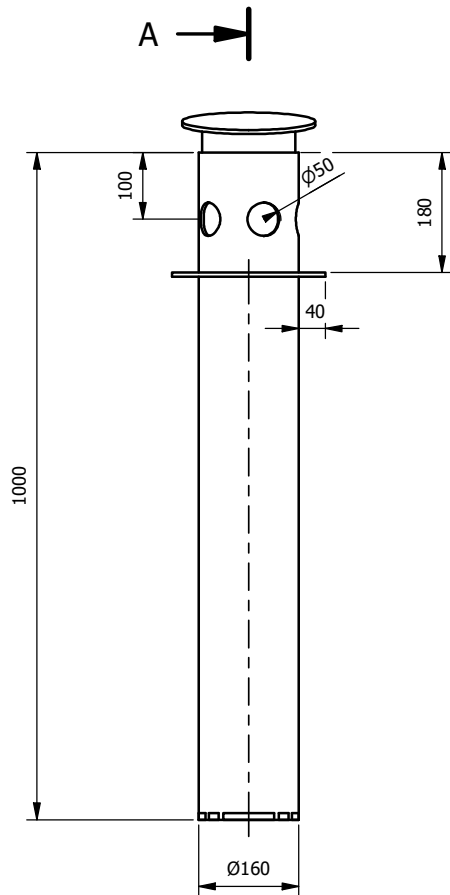
VENTUS PIPE Biofilter szagtalanító berendezések

VENTUS Pipe 100

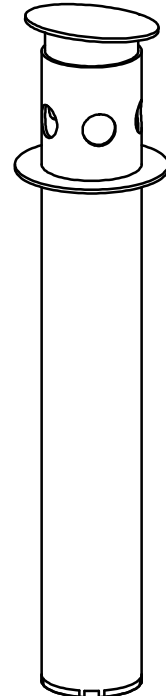
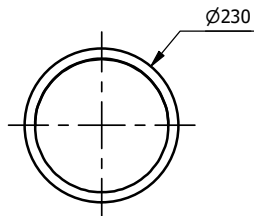
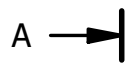
Információs anyag

M= 1:7

Teljesítmény:	max. 3	m ³ /h
Hatásfok:	95	%
Tömeg:	2	kg
Tömeg töltettel:	6	kg



VENTUS Pipe 150
(1 : 10)



www.pureco.hu

VENTUS PIPE Biofilter szagtalanító berendezések

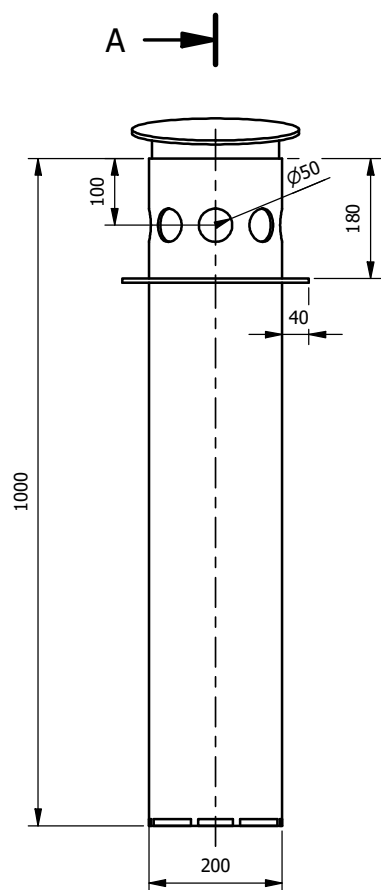
TYP:

WNTUS Pipe 150

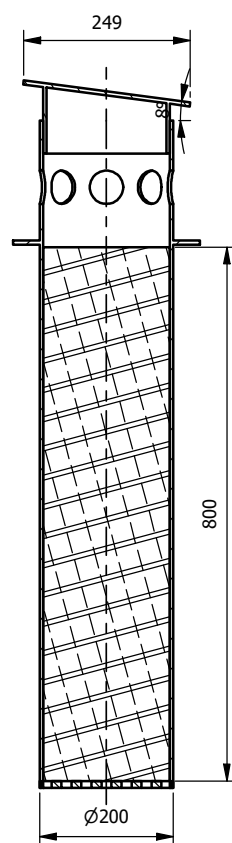
Információs anyag

M= 1:10

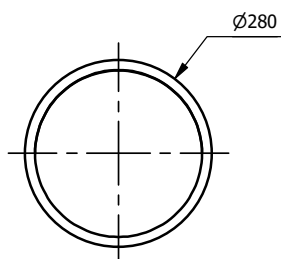
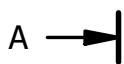
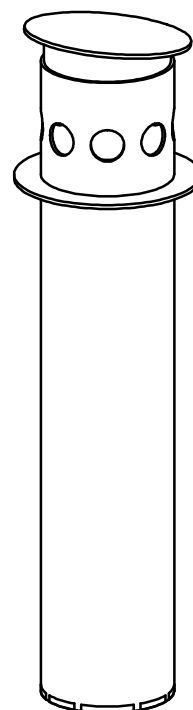
Teljesítmény:	max. 4	m ³ /h
Hatásfok:	95	%
Tömeg:	3	kg
Tömeg töltettel:	8	kg



A-A (1 : 10)



VENTUS Pipe 200
(1 : 10)



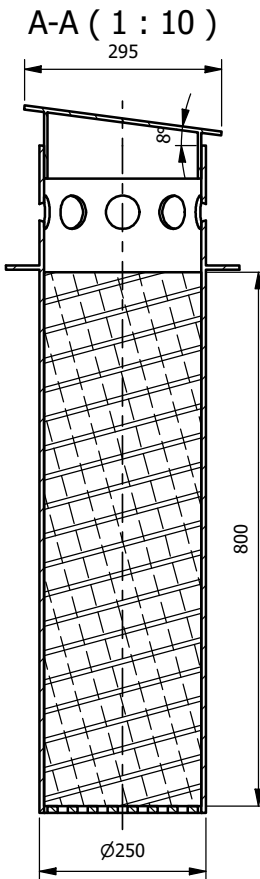
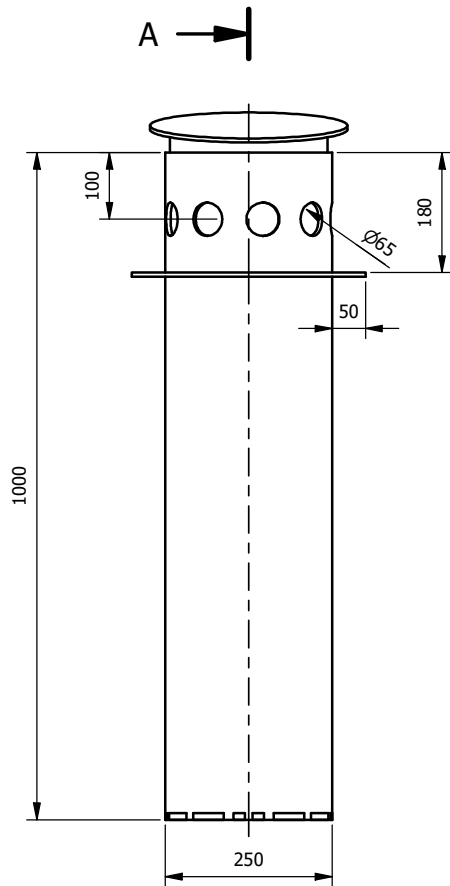
www.pureco.hu

TYP:

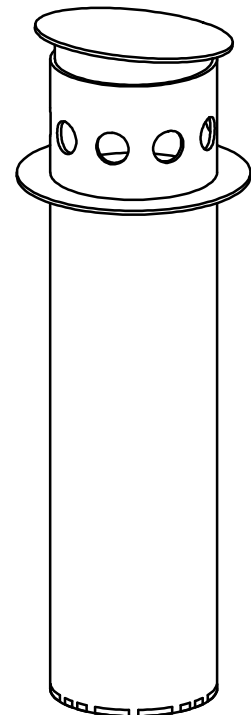
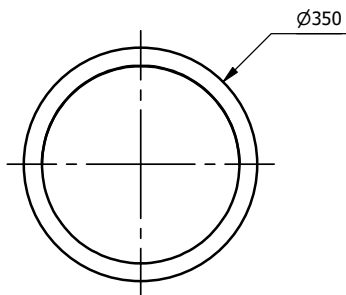
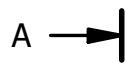
VENTUS PIPE Biofilter szagtalanító berendezések
VENTUS Pipe 200
Információs anyag

M= 1:10

Teljesítmény:	max. 5	m ³ /h
Hatásfok:	95	%
Tömeg:	4	kg
Tömeg töltettel:	13	kg



VENTUS Pipe 250
(1 : 10)



PURECO
THE PURE ECO

www.pureco.hu

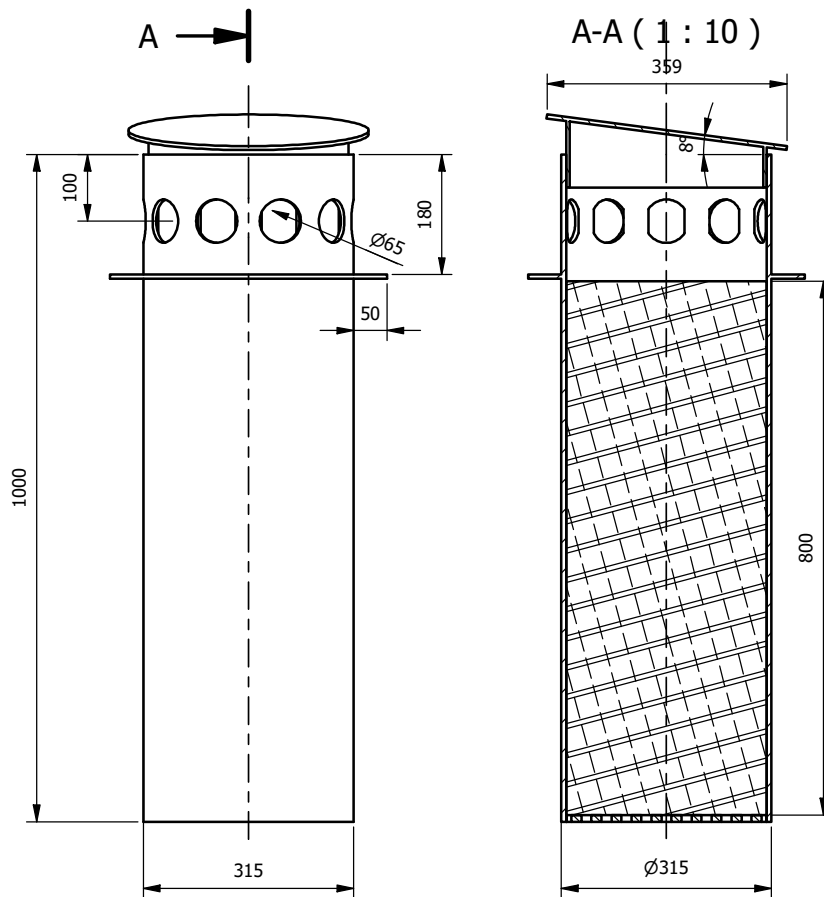
VENTUS PIPE Biofilter szagtalanító berendezések

VENTUS Pipe 250

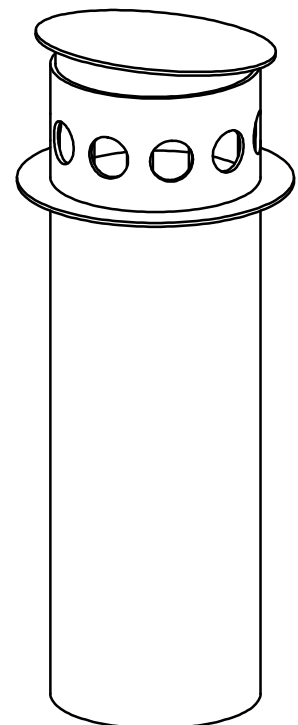
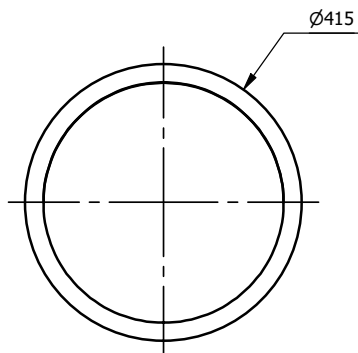
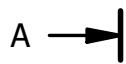
Információs anyag

M= 1:10

Teljesítmény:	max. 7	m ³ /h
Hatásfok:	95	%
Tömeg:	7	kg
Tömeg töltettel:	20	kg



VENTUS Pipe 300
(1 : 10)



PURECO
THE PURE ECO

www.pureco.hu

TYP:

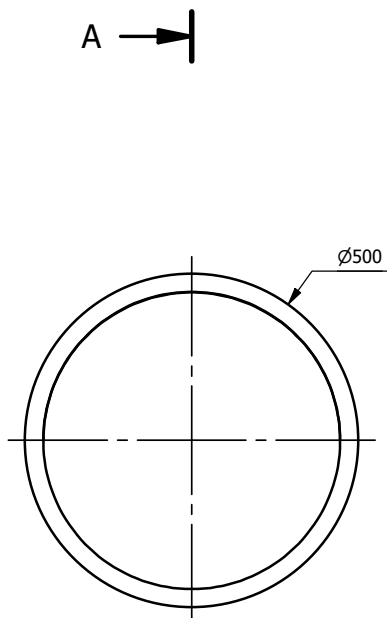
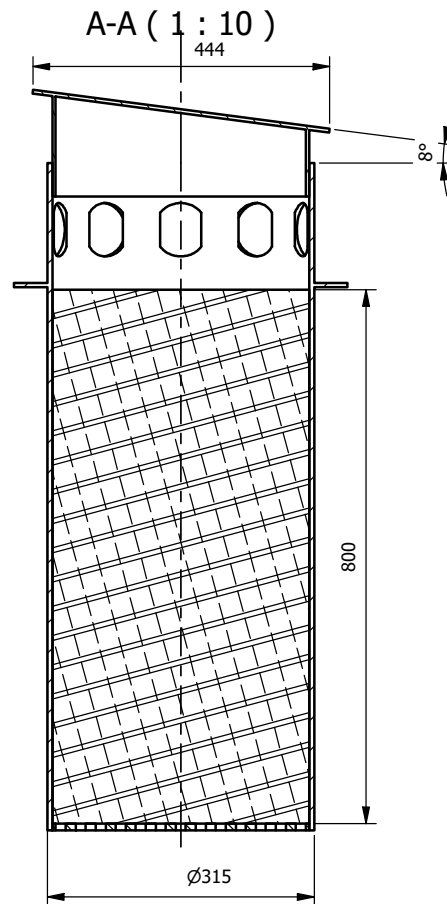
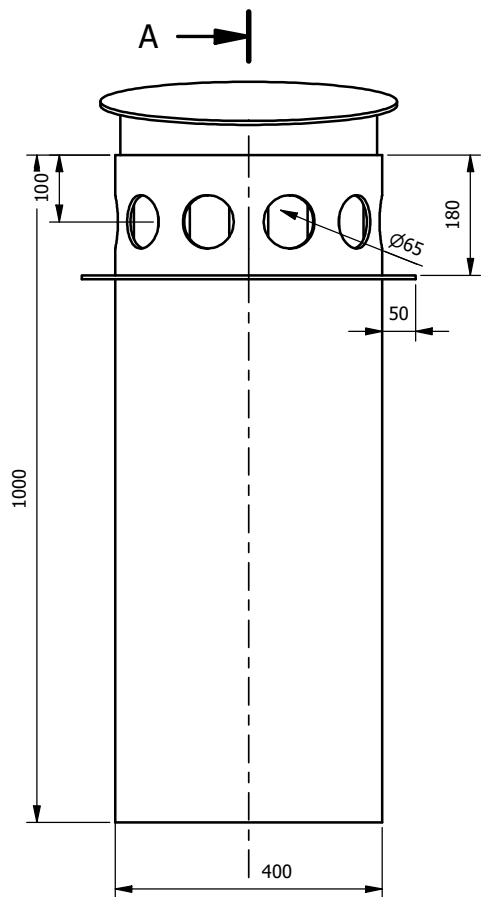
VENTUS PIPE Biofilter szagtalanító berendezések

VENTUS Pipe 300

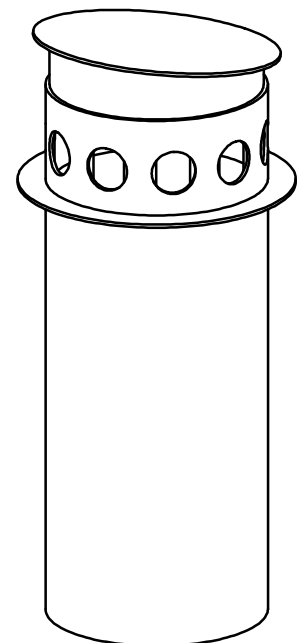
Információs anyag

M= 1:10

Teljesítmény:	max. 11	m3/h
Hatásfok:	95	%
Tömeg:	9	kg
Tömeg töltettel:	30	kg



VENTUS Pipe 400
(1 : 12)



PURECO
THE PURE ECO

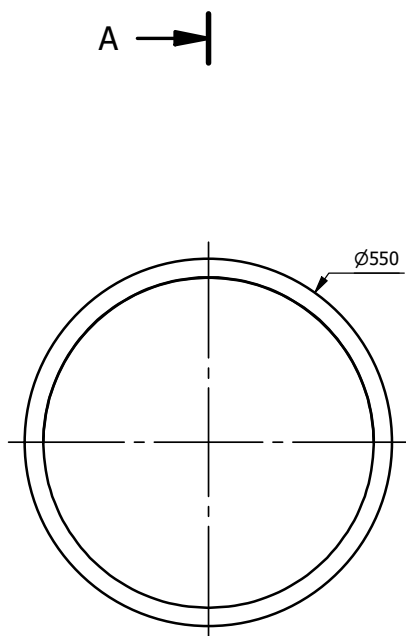
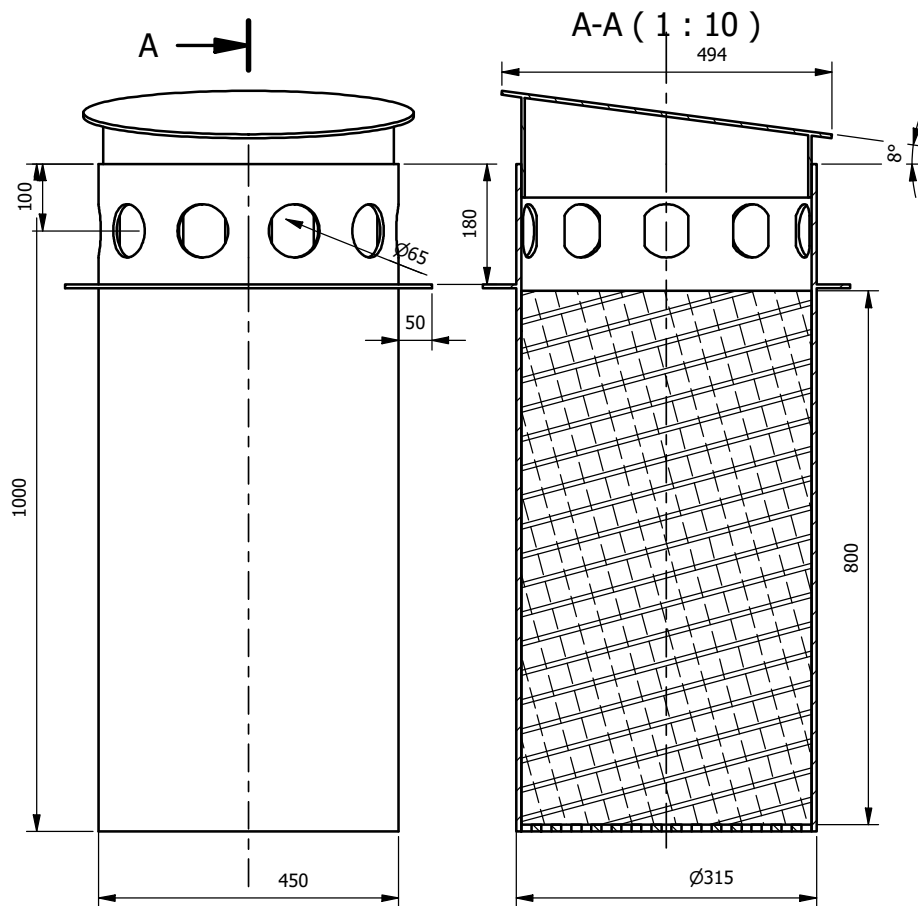
www.pureco.hu

VENTUS PIPE Biofilter szagtalanító berendezések

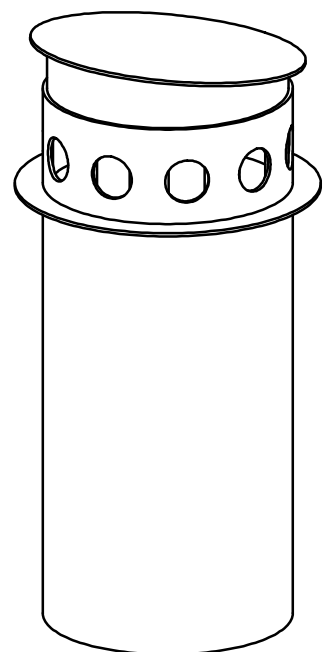
VENTUS Pipe 400
Információs anyag

M= 1:10

Teljesítmény:	max. 18	m ³ /h
Hatásfok:	95	%
Tömeg:	12	kg
Tömeg töltettel:	40	kg



VENTUS Pipe 450
(1 : 12)



PURECO
THE PURE ECO

www.pureco.hu

TYP:

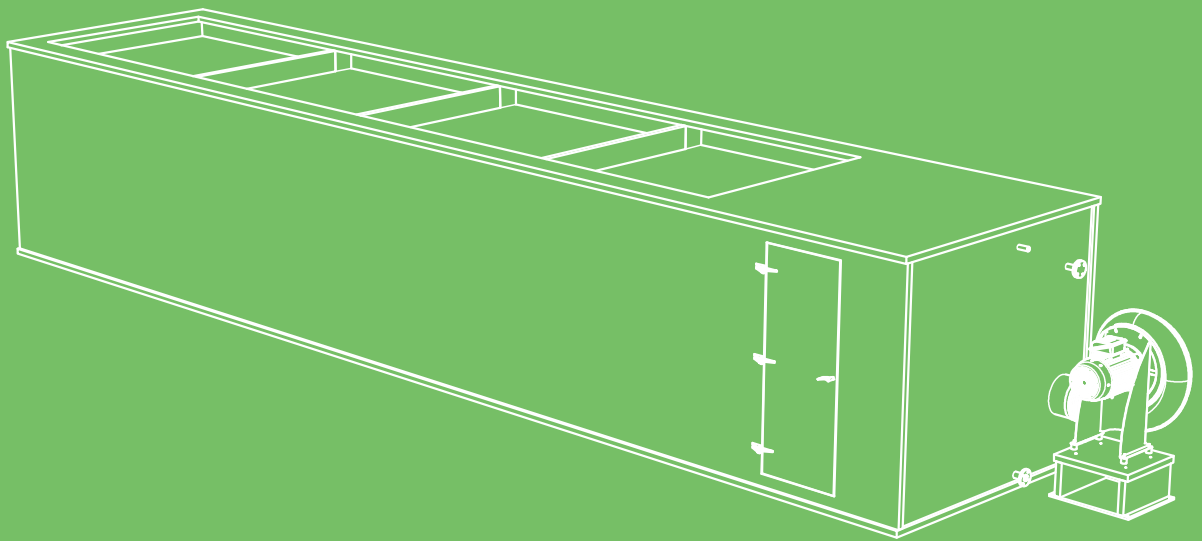
VENTUS Pipe 450

Információs anyag

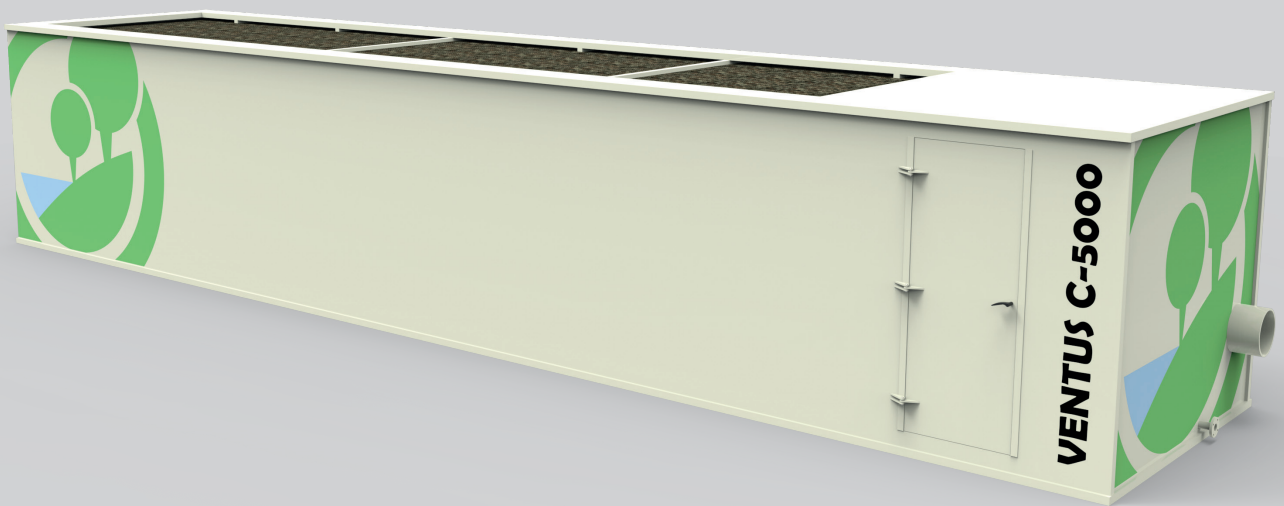
M = 1:10

VENTUS PIPE Biofilter szagtalanító berendezések

Teljesítmény:	max. 20	m ³ /h
Hatásfok:	95	%
Tömeg:	15	kg
Tömeg töltettel:	45	kg



VENTUS C



VENTUS C

Nagyobb légáramok kezelésére a Ventus C típusú szűrőkonténert ajánljuk. A teljesen felszerelt rendszer automatikus vezérléssel működik, konténeres kialakítása, UV stabil PP szendvicspanelből álló kerete kellő szilárdságot ad a nagyobb légáram megtisztításához szükséges berendezések tárolására, de telepítése daru nélkül is lehetséges. A konténeres rendszer három fő elemből épül fel: az első a mosó torony, amely előkészíti a légáramot a második biológiai fázisra, eltávolítja a szilárd anyagokat és beállítja a páratartalmat. A második a biomassza szűrőközeggel rendelkező légtisztító rész, a harmadik pedig a vezérlőpanel a rendszer kezeléséhez, irányításához. A legnagyobb biofilter konténer 5000 m³/óra tisztítási kapacitással, teherautónyi méretű. A tisztított légáramlat elérheti a 2000 m³-t óránként, további elemek beépítésével ez több mint 50 000 m³-re is növelhető óránként.

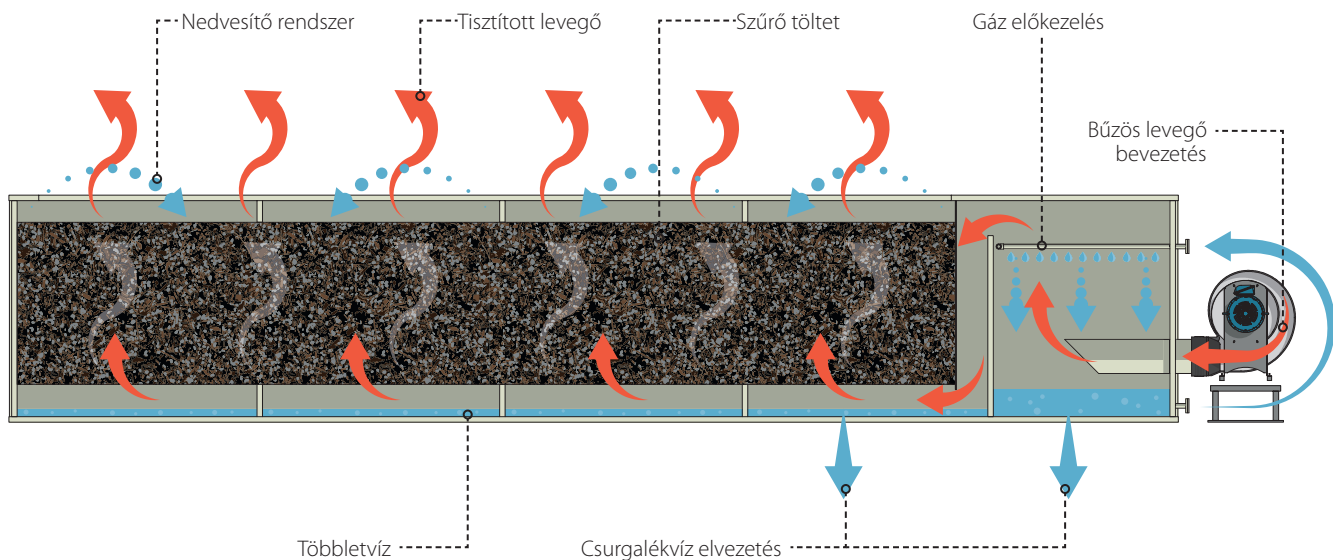


Alkalmazási terület:

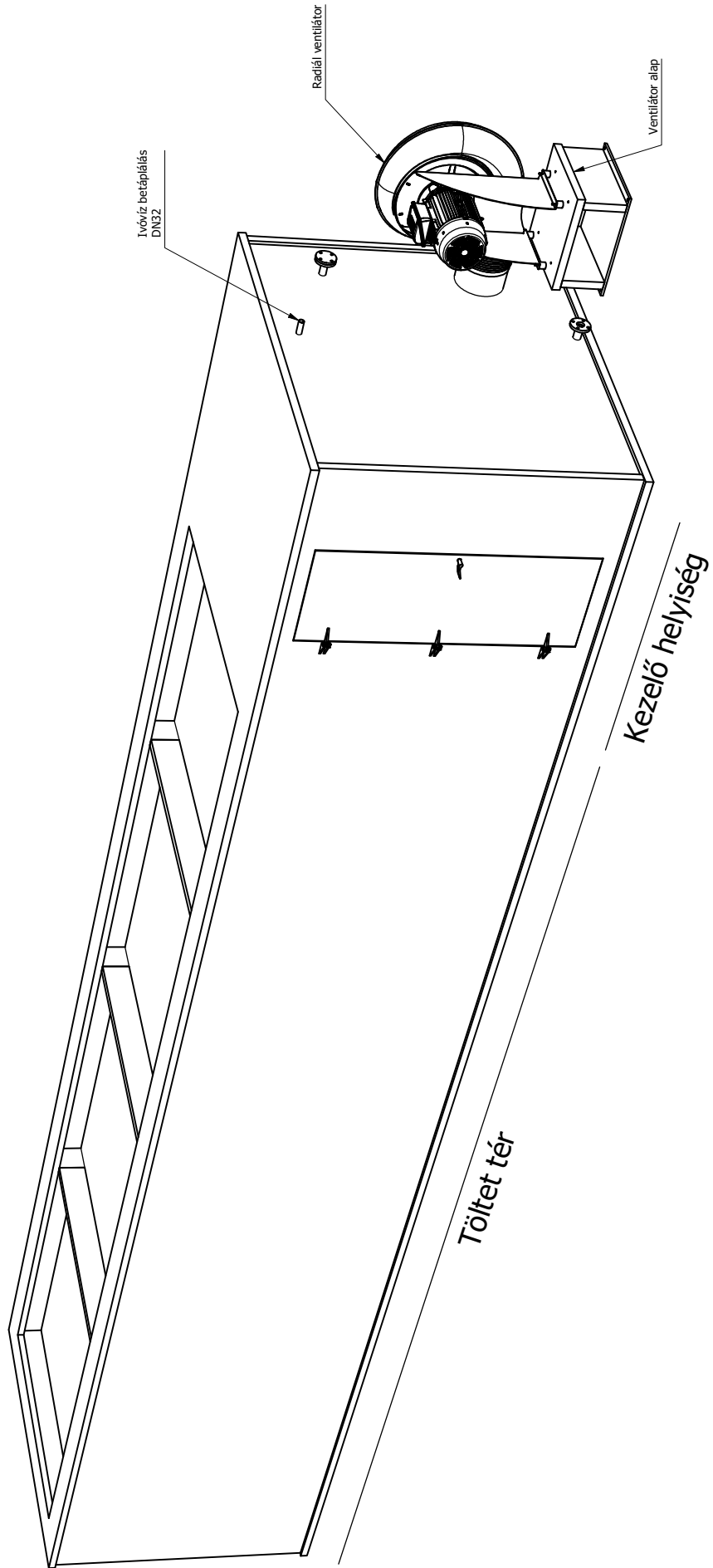
- szennyvíztisztító telepeknél
- hulladéklerakóknál
- komposztáló telepeknél
- ipari tevékenységnél
- élelmiszer feldolgozás során
- iszapkezelő egységekben

Műszaki adatok:

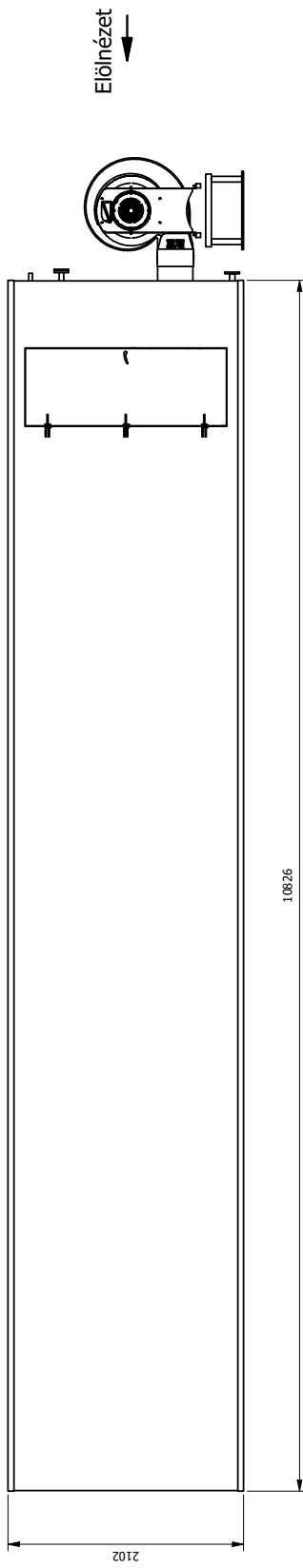
Típus	Kapacitás m ³ /h	Hossz. mm	Magasság mm	Szélesség mm	Tömeg kg	Szűrő töltet liter	Csatlakoz. mm	Vill. fogy. kW
VENTUS C 1000	1 000	6 000	2 000	2 400	750	6 600	200	1.27 kW
VENTUS C 2000	2 000	7 500	2 200	2 400	1 200	11 800	250	1.74 kW
VENTUS C 3000	3 000	9 000	2 400	2 400	1 810	18 500	250	2.75 kW
VENTUS C 4000	4 000	10 000	2 400	2 400	2 320	23 100	250	4.05 kW
VENTUS C 5000	5 000	12 000	2 400	2 400	2 900	29 700	315	4.15 kW
VENTUS C 10 000	2×5 000	12 000	2 400	2 400	2×2 900	2×30 000	315	2×4.15 kW
VENTUS C 15 000	3×5 000	12 000	2 400	2 400	3×2 900	3×30 000	315	3×4.15 kW
VENTUS C 20 000	4×5 000	12 000	2 400	2 400	4×2 900	4×30 000	315	4×4.15 kW



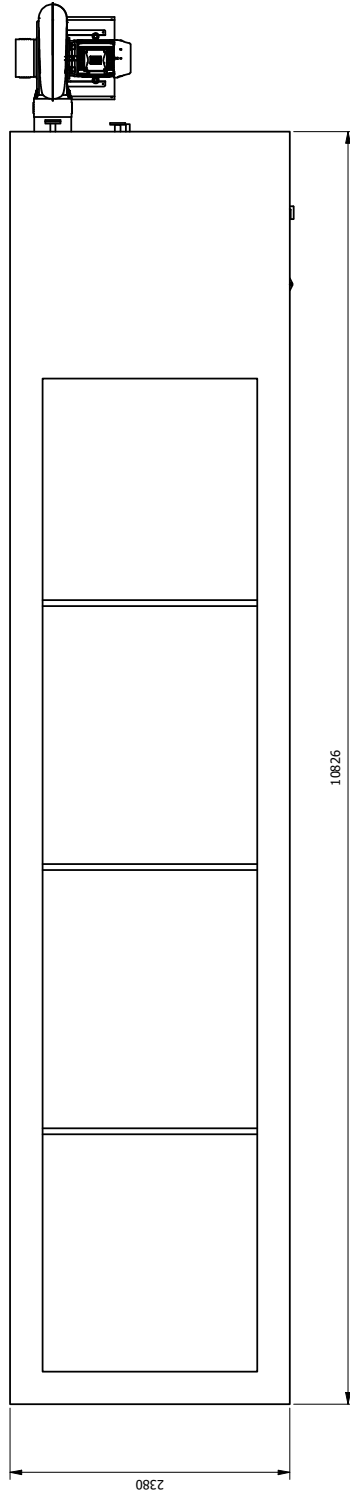
VENTUS-C 5000
(1 : 30)



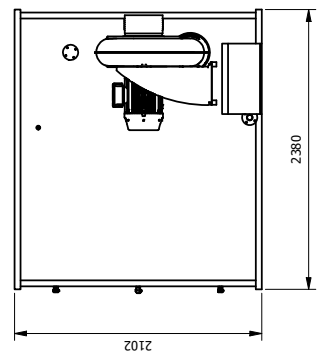
Oldalnézeti (1 : 40)

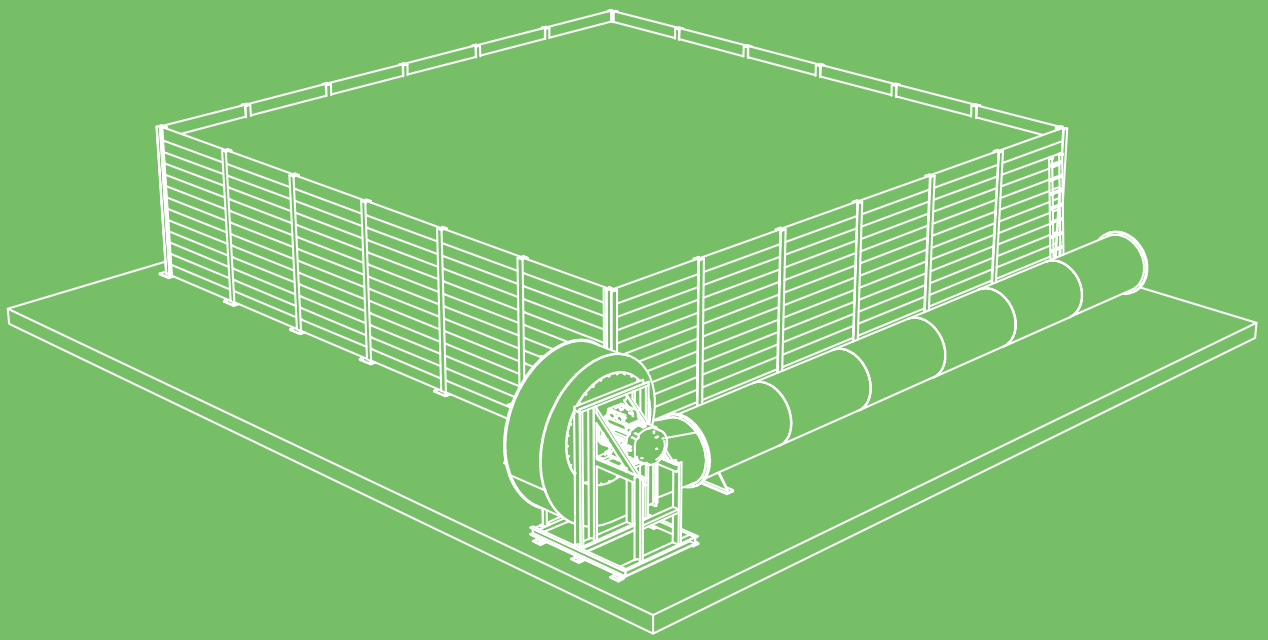


Fejőlnézeti (1 : 40)

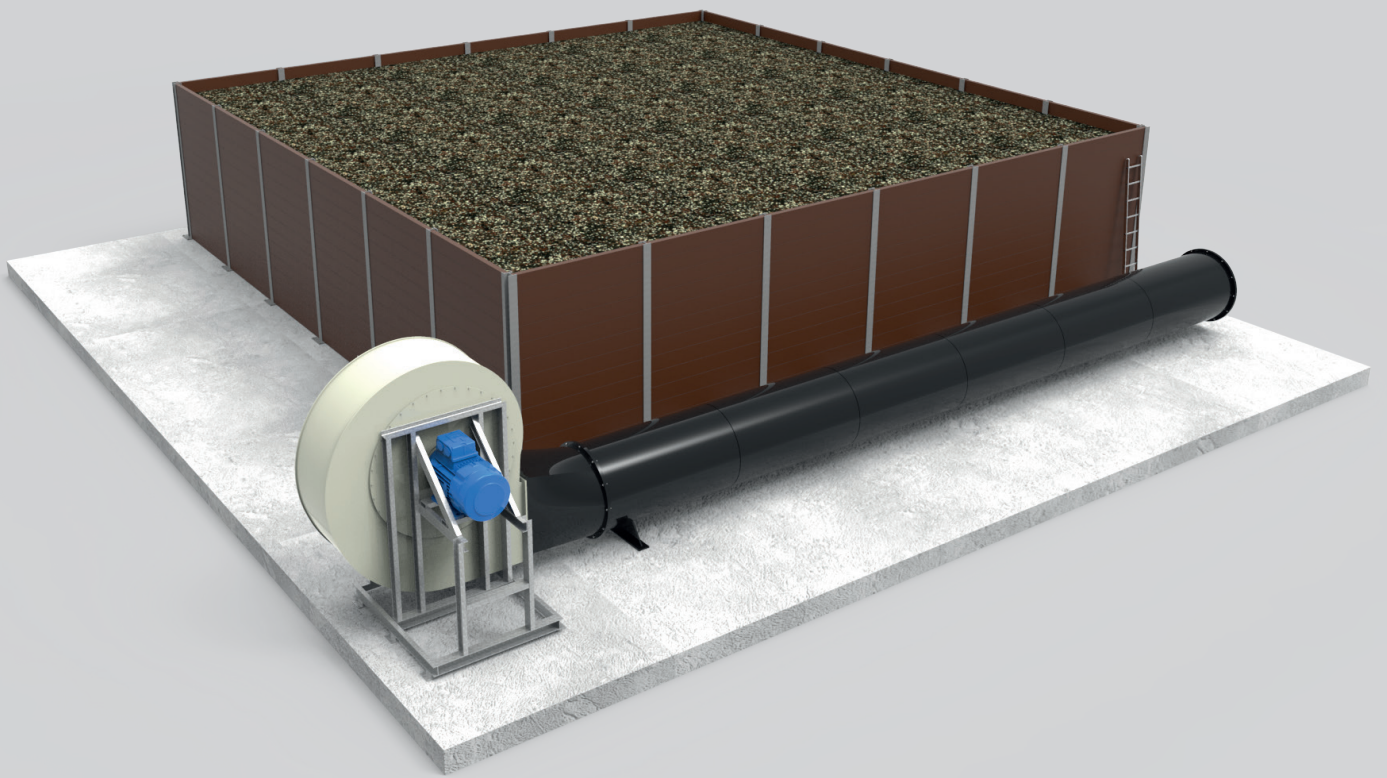


Előnézeti (1 : 40)





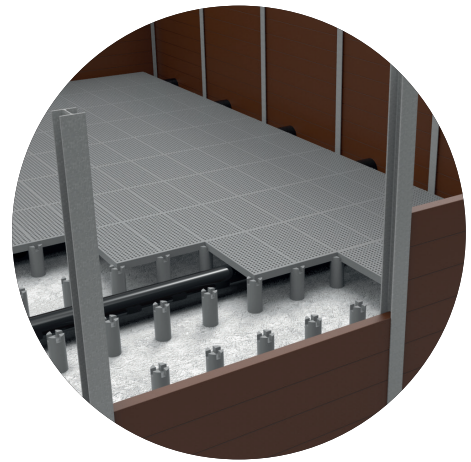
VENTUS L



VENTUS L

Szükség esetén akár 100 ezer m³ levegőt is képes megtisztítani óránként a VENTUS L biofilter, de ez a rendkívül nagy kapacitás nem jelenti azt, hogy óriási beton berendezés kerül a műtárgyak mellé, hiszen a VENTUS L-nek csak az alapja készül betonból. Gyorsan, könnyen telepíthető, esztétikus megoldás, moduláris kialakításának köszönhetően széleskörűen használható. Az egységek speciális, megerősített HDPE építőelemekből készülnek, így vegyszerállóak és robusztusak. A falakhoz és a légmentes tömítésekhez rozsdamentes acél elemeket használunk. Az előre telepített drén szivargó rendszer biztosítja kívánt mennyiségű vizet a párásító rendszerből és a csapadékból.

A moduláris kialakításnak köszönhetően a rendszer 20 000 – 200 000 m³ óránkénti méretben bármilyen méretben, formában és kapacitással felépíthető. A kibővített változat automatikusan működik, gyakorlatilag csak felügyeletet igényel.

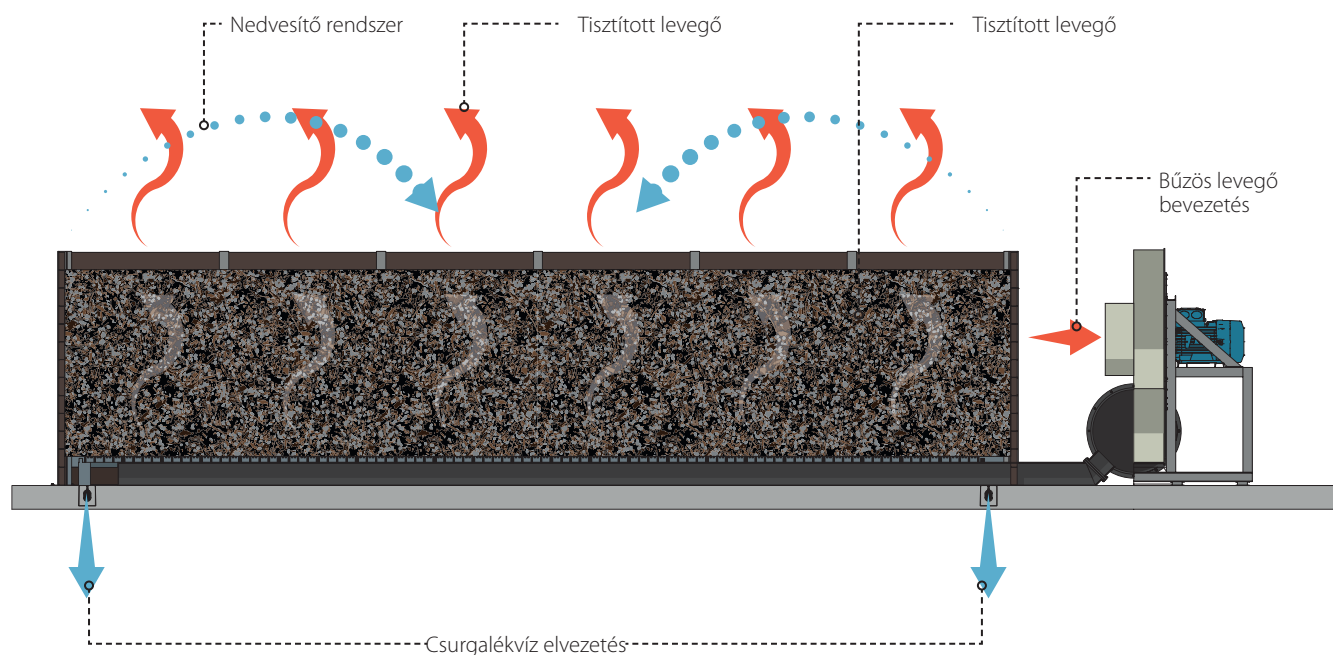


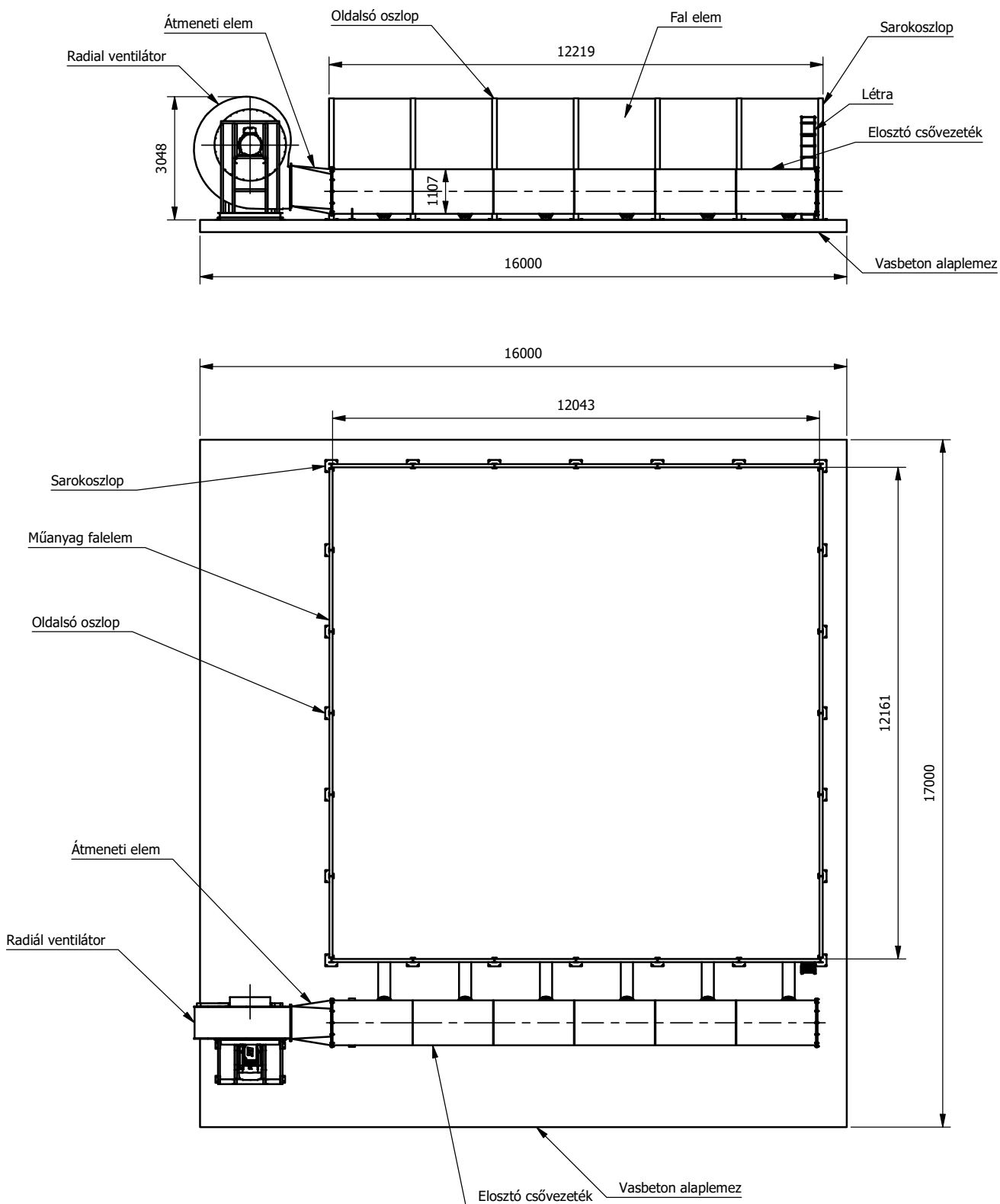
Alkalmazási terület:

- különlegesen nagy légáramlatok esetén
- szennyvíztisztító telepeknél
- hulladéklerakóknál
- ipari alkalmazásoknál
- élelmiszer feldolgozás során
- iszapkezelő egységeknél

Műszaki adatok:

Típus	Kapacitás	Hosszúság	Magasság	Szélesség	Tömeg	Szűrő töltet mennyisége	Vill. fogyasztás
	m ³ /h	mm	mm	mm	kg	liter	kW
VENTUS L 50 000	50 000	12	3	12	na	345 600	61 kW
VENTUS L 100 000	100 000	17	3	17	na	693 000	114 kW





www.pureco.hu

VENTUS L Biofilter szagtalanító berendezések

TYP:

VENTUS L 50 000
Információs anyag

M= 1:125

Teljesítmény:	50 000	m ³ /h
Hatásfok:	95	%
Max. elem tömeg:		kg
Tömeg:		kg





VENTUS Adszorpciós Szűrők

VENTUS AC

AZ AKTÍV SZENES SZŰRÉS ALKALMAZÁSI TERÜLETE ÉS MŰKÖDÉSI ELVE

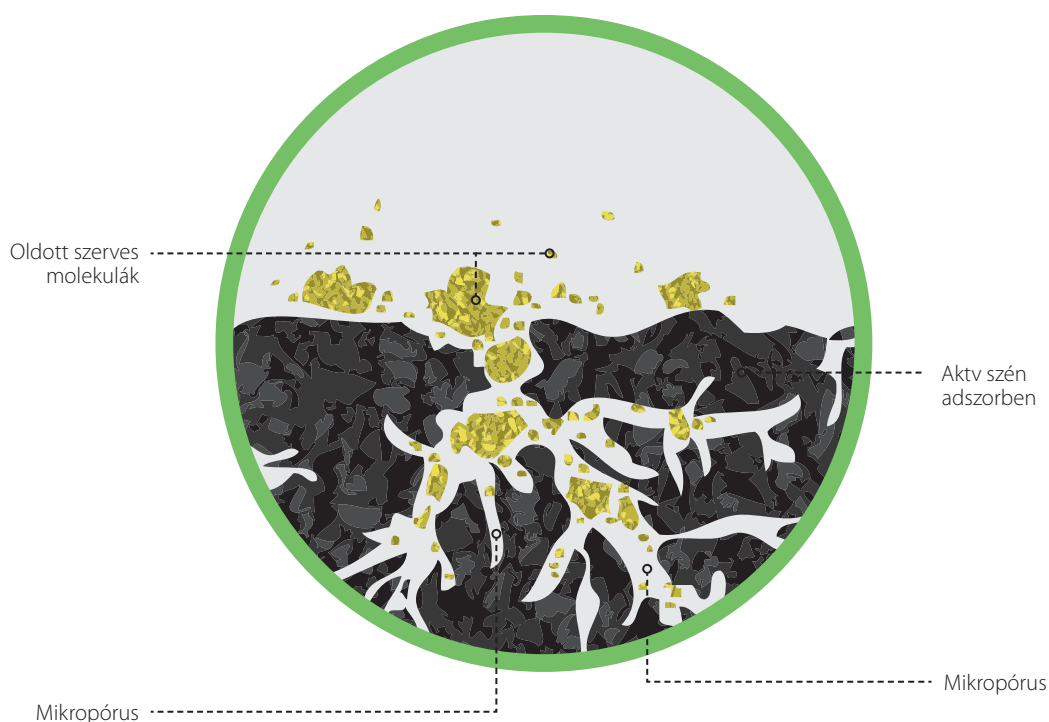
Aktív szén

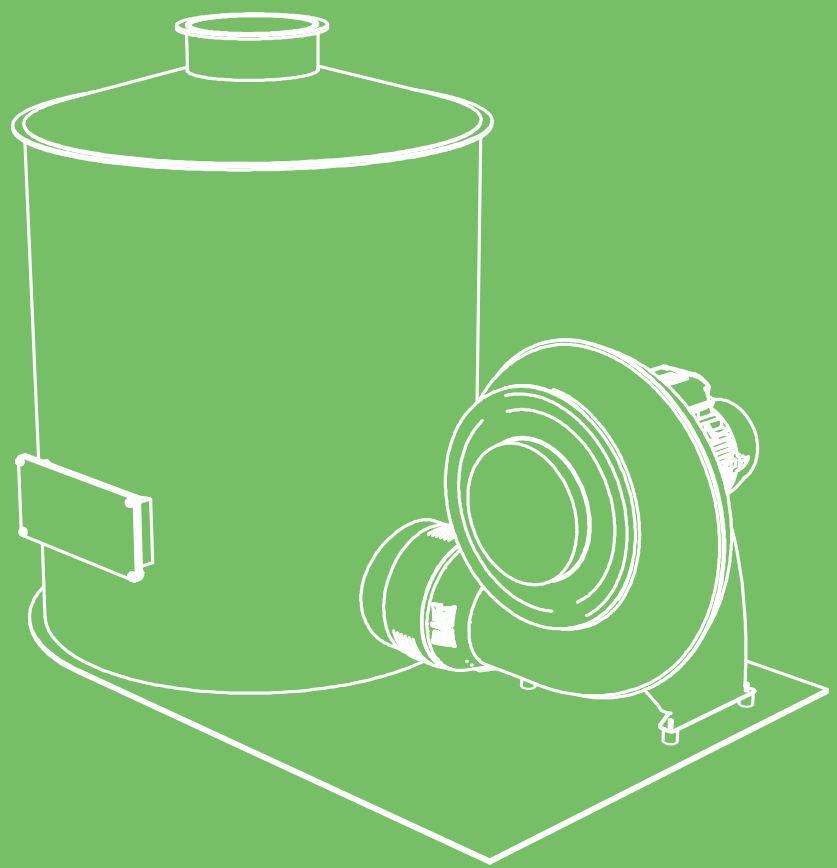
Az aktív szén a szénvegyületnek egy olyan feldolgozott formája, melynek kis térfogatú pórusai növelik a felületi megkötő képességüket. A mikroporozitás magas fokának köszönhetően egy gramm aktivált szén megkötő felülete meghaladja a 1300 m²-t, amit a gáz adszorpció határoz meg. Minél nagyobb ez a megkötő felület, annál hatékonyabb a rendszer, további kémiai kezelés tovább növelheti az adszorpció tulajdonságokat.

Adszorpció

Az adszorpció olyan eljárás, amelyben egy szilárd anyagot használnak a vízben oldható anyag víz eltávolítására. Ebben a folyamatban az aktív szén a nagy fajlagos felülettel rendelkező szilárd anyag (adszorbens).

Az aktív szenes szűrés egy elterjedt technológia, amely a szennyező anyagok megkötésére a szűrő felületét használja fel. Ez a módszer hatékonyan eltávolítja a bűzös levegőt okozó szerves anyagokat.





VENTUS AC



VENTUS AC

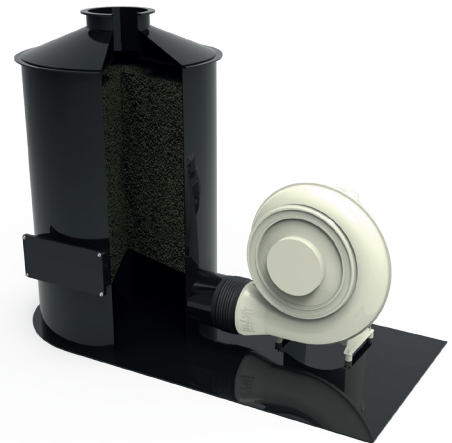
Az aktív szén technológia egyszerű és hatékony megoldás a káros szaghatások csökkentésére és ehhez az adszorpció alapelvét használják fel. A mikropórusok az aktív szén fajlagos felületét megnövelik és így az képes a szagot okozó anyagok megkötésére, eltávolítására.

A VENTUS AC szűrői kisebbek, mint a Ventus A-P berendezéseké, így alkalmasak nagy kapacitású átemelőknél keletkező szaghatások csökkentésére, valamint olyan területeken is kiválóan beépíthetők, ahol kevés hely áll rendelkezésre.

A granulátumot a szén telítődése esetén cserélni, és úraaktíválni szükséges. Az aktív szénszűrők 10- 1000 m³/h kapacitásra alkalmasak.

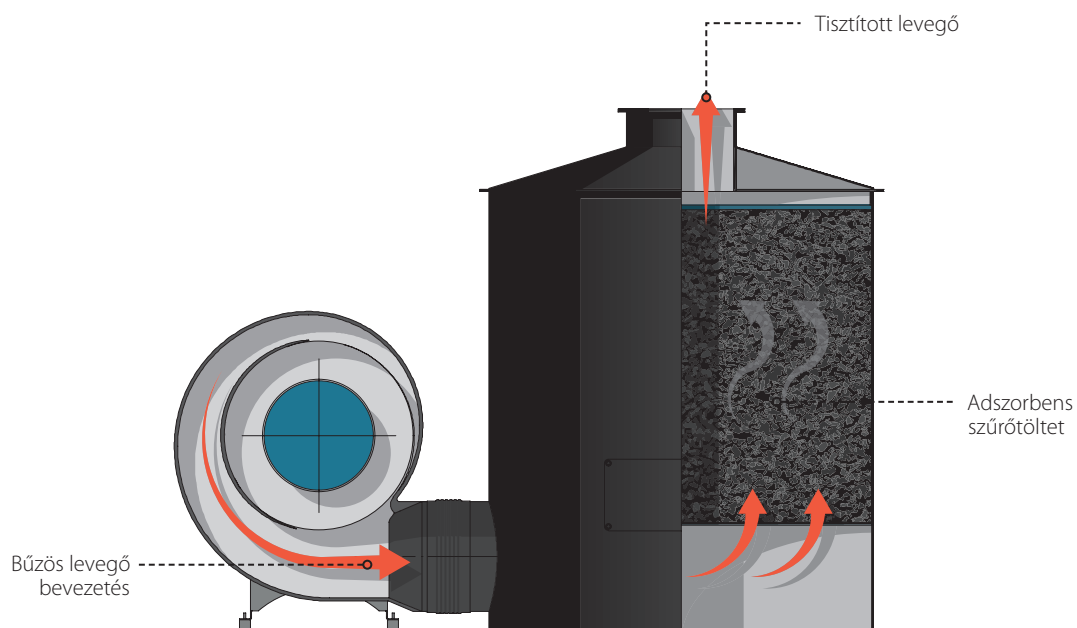
Alkalmazási terület:

- ipari tevékenységnél
- szennyvíztisztító telepeknél
- szennyvíz átemelőknél
- kémiai eljárásoknál

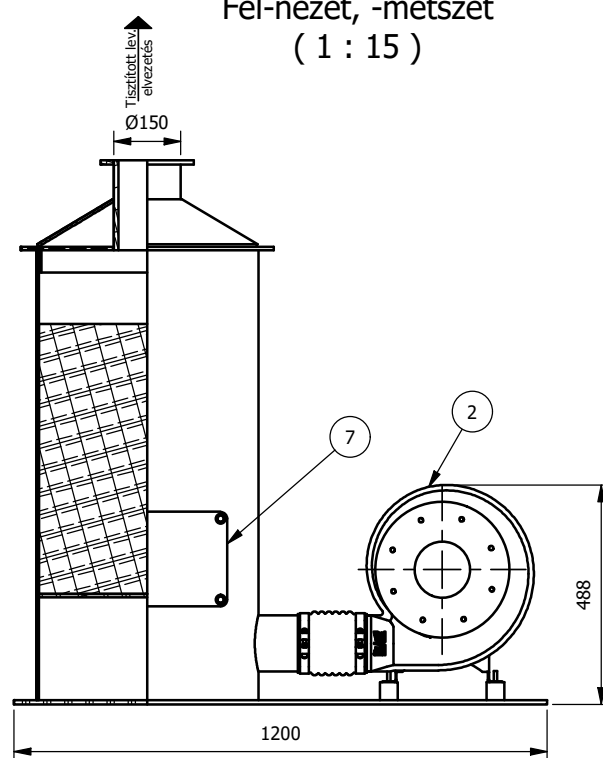
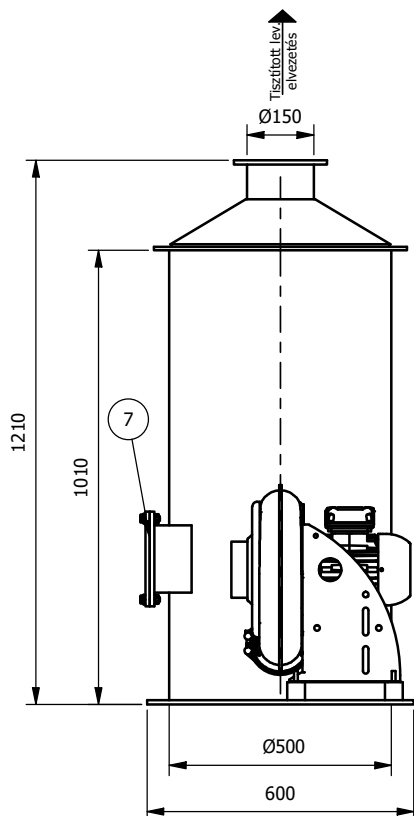


Műszaki adatok:

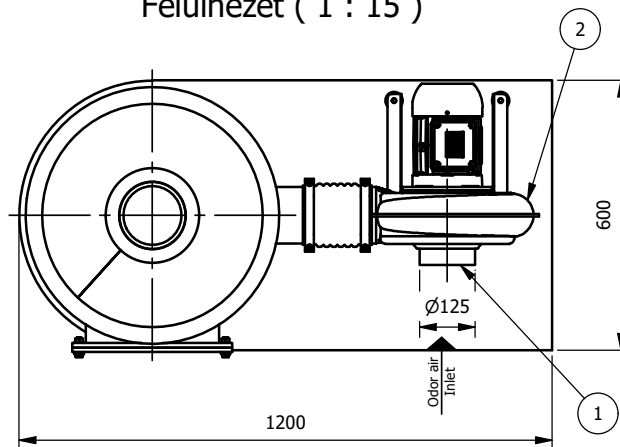
Típus	Kapacitás	Átmérő	Magasság	Szűrő töltet mennyisége	Csatlakozás mérete	Vill. fogyasztás
	m ³ /h	mm	mm	liter	mm	kW
VENTUS AC 300	300	600	1210	122	125	0.37 kW
VENTUS AC 500	500	800	1410	232	160	0.55 kW
VENTUS AC 1000	1000	900	1360	334	200	0.68 kW
VENTUS AC 2500	2500	1200	1860	993	315	0.76 kW
VENTUS AC 5000	5000	1400	2110	1782	315	1.66 kW
VENTUS AC 8000	8000	1800	2160	2660	400	3.11 kW
VENTUS AC 10000	10000	2000	2161	3330	400	4.49 kW



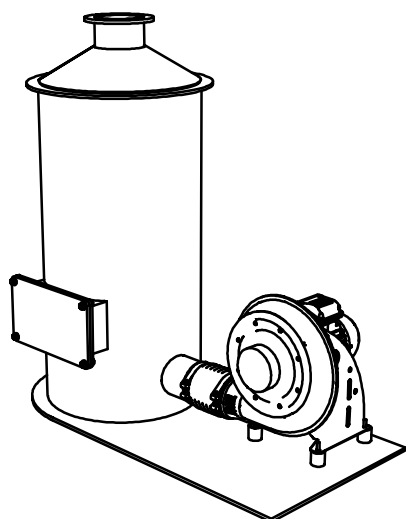
Fél-nézet, -metszet
(1 : 15)



Felülnézet (1 : 15)



VENTUS AC-300
(1 : 20)



1. Bűzös levegő bevezetés
2. Radial ventilátor
3. Gumimandzsetta
4. Alaplemez
5. Alaptest
6. Töltet tartó rács
7. Szervíz nyílás
8. Aktivált szén
9. Fedél
10. Tisztított levegő kivezetés

PURECO
THE PURE ECO

www.pureco.hu

VENTUS AC **US AC** Szagtalanító berendezés aktív szén töltettel

TYP:

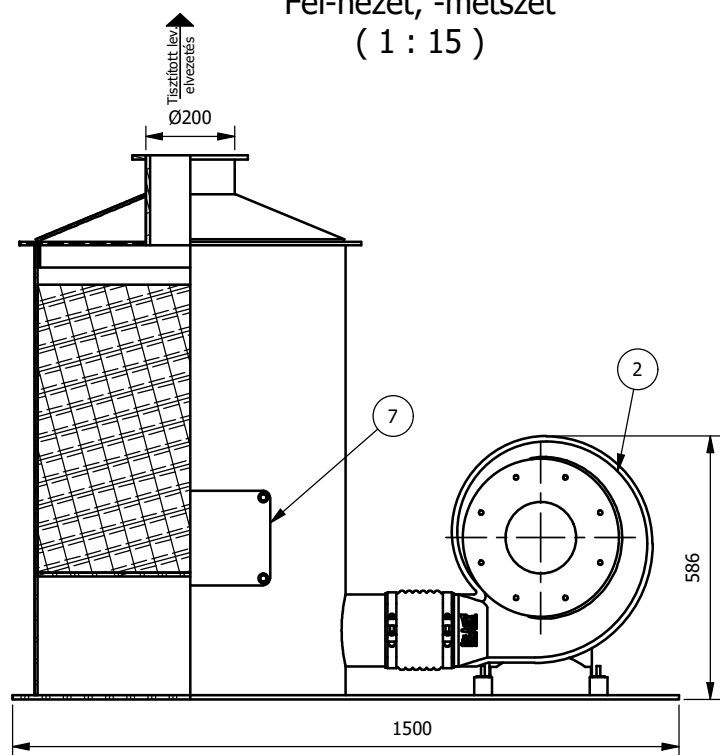
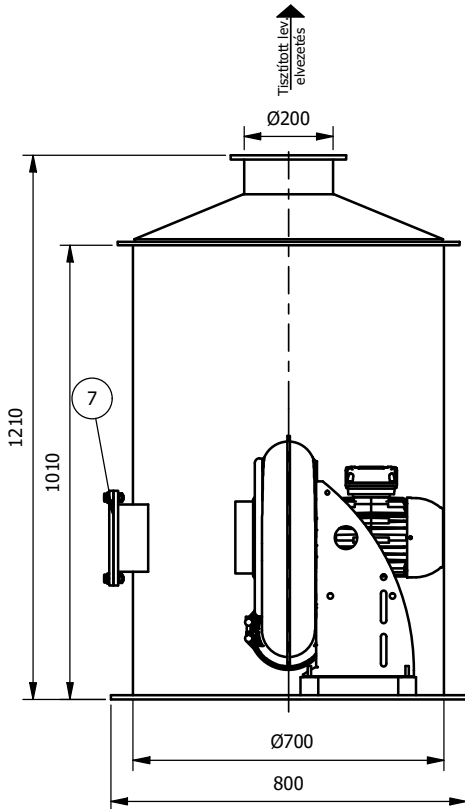
VENTUS AC-300

Információs anyag

M= 1:15

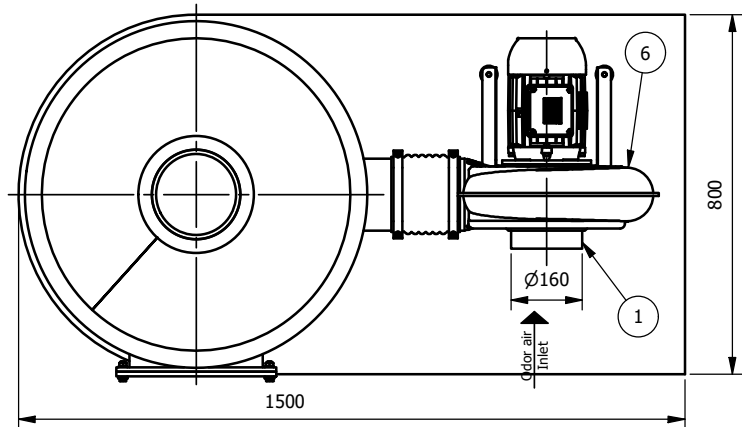
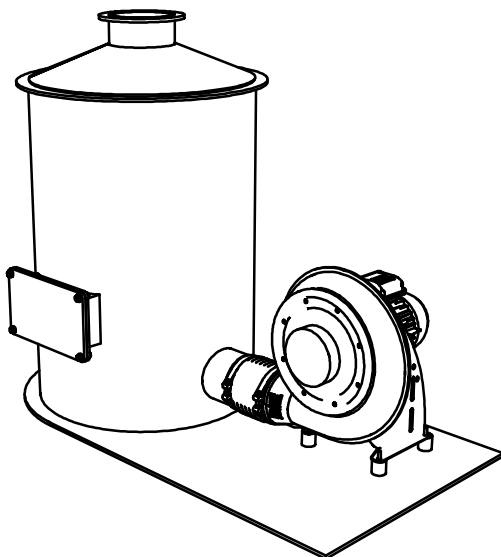
Teljesítmény:	300	m ³ /h
Hatásfok:	90	%
Max. elem tömeg:		kg
Tömeg:		kg

Fél-nézet, -metszet
(1 : 15)



Felülnézet (1 : 15)

VENTUS AC-500
(1 : 20)



1. Bűzös levegő bevezetés
2. Radiál ventilátor
3. Gumimandzsetta
4. Alaplemez
5. Alaptest
6. Töltet tartó rács
7. Szervíz nyílás
8. Aktivált szén
9. Fedél
10. Tisztított levegő kivezetés



www.pureco.hu

VENTUS AC **US AC** Szagtalanító berendezés aktív szén töltettel

TYP:

VENTUS AC-500

Információs anyag

M= 1:15

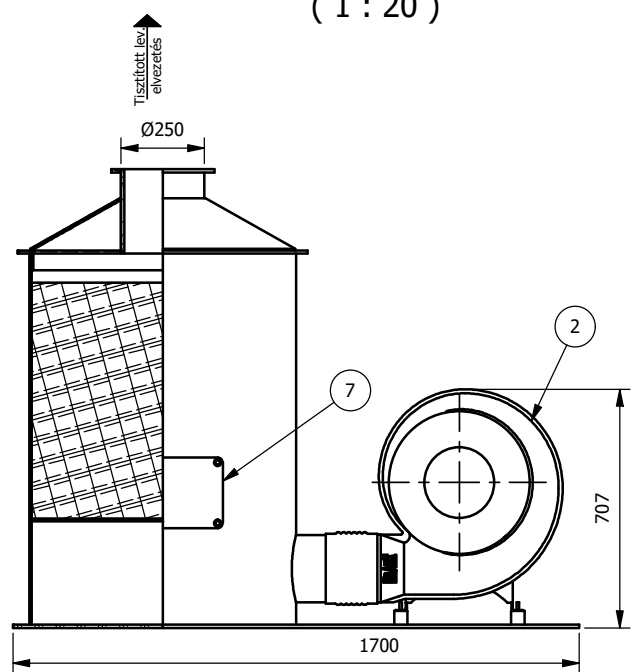
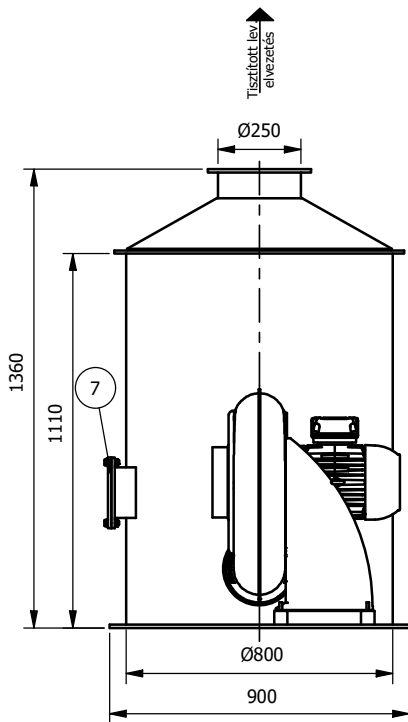
Teljesítmény: 500 m³/h

Hatásfok: 90 %

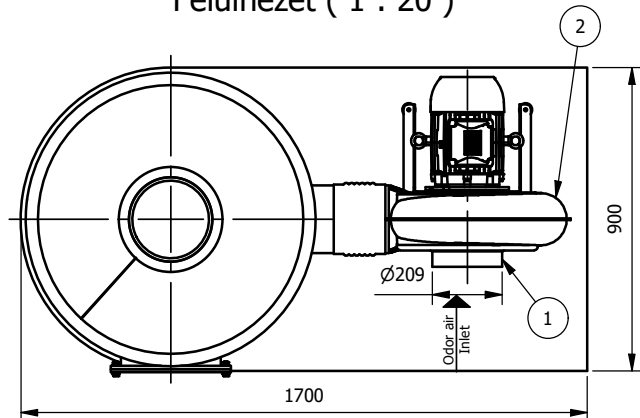
Max. elem tömeg: kg

Tömeg: kg

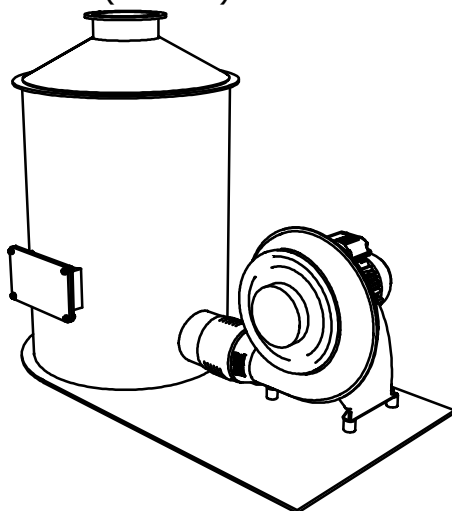
Fél-nézet, -metszet
(1 : 20)



Felülnézet (1 : 20)



VENTUS AC-1 000
(1 : 25)



1. Bűzös levegő bevezetés
2. Radial ventilátor
3. Gumimandzsetta
4. Alaplemez
5. Alaptest
6. Töltet tartó rács
7. Szervíz nyílás
8. Aktivált szén
9. Fedél
10. Tisztított levegő kivezetés

PURECO
THE PURE ECO

www.pureco.hu

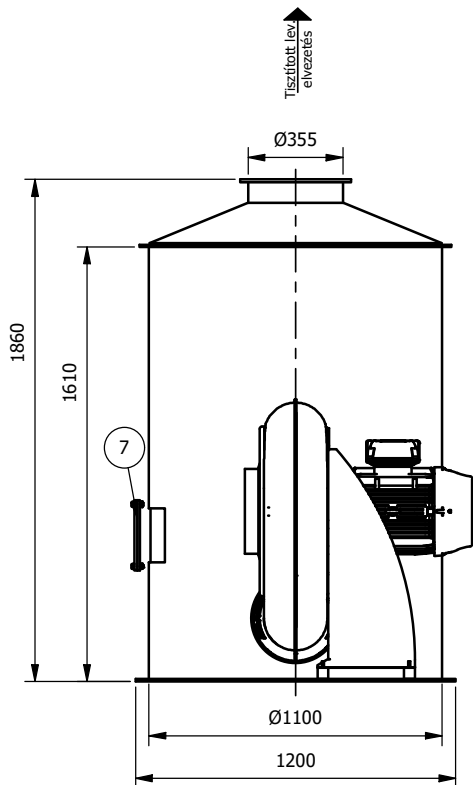
VENTUS AC Szagtalanító berendezés aktív szén töltettel

VENTUS AC-1 000

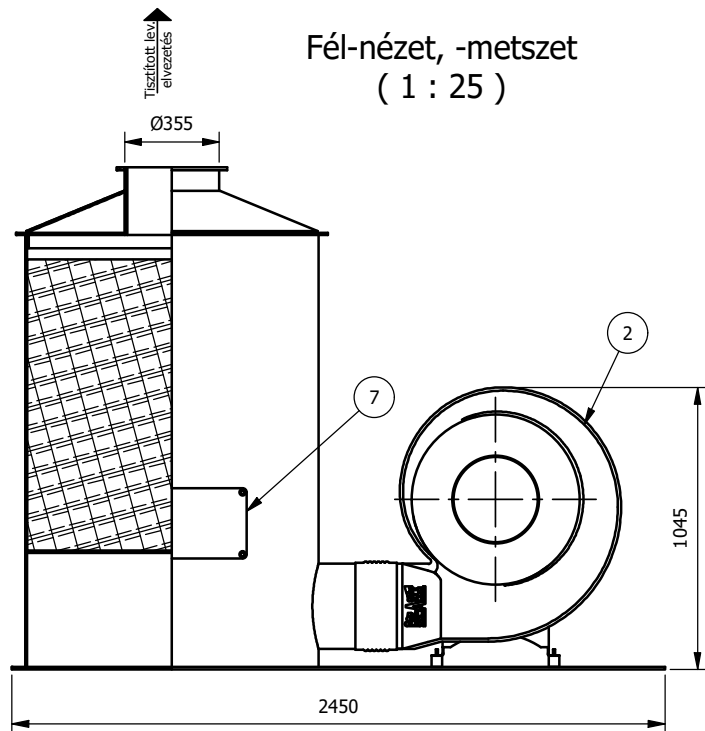
Információs anyag

M= 1:20

Teljesítmény:	1000	m ³ /h
Hatásfok:	90	%
Max. elem tömeg:		kg
Tömeg:		kg

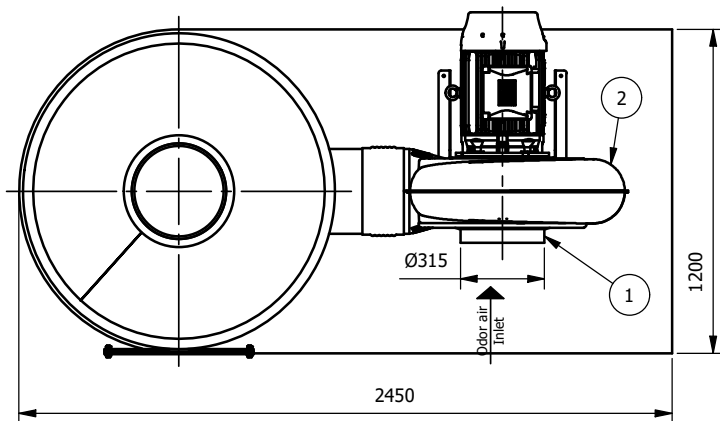
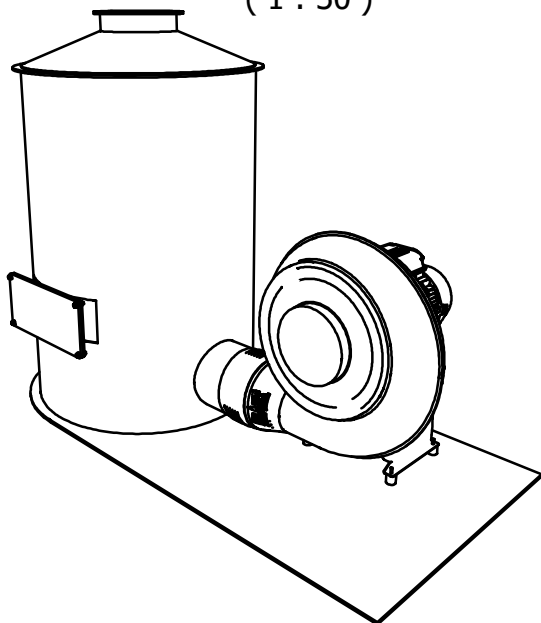


Fél-nézet, -metszet
(1 : 25)



Felülnézet (1 : 25)

VENTUS AC- 2 500
(1 : 30)



1. Bűzös levegő bevezetés
2. Radiál ventilátor
3. Gumimandzsetta
4. Alaplemez
5. Alaptest
6. Töltet tartó rács
7. Szervíz nyílás
8. Aktivált szén
9. Fedél
10. Tisztított levegő kivezetés

PURECO
THE PURE ECO

www.pureco.hu

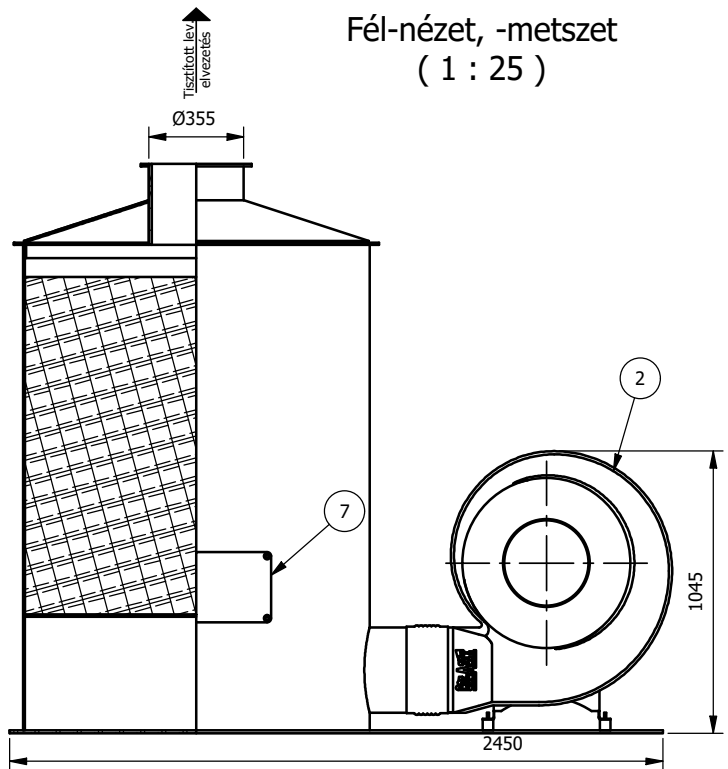
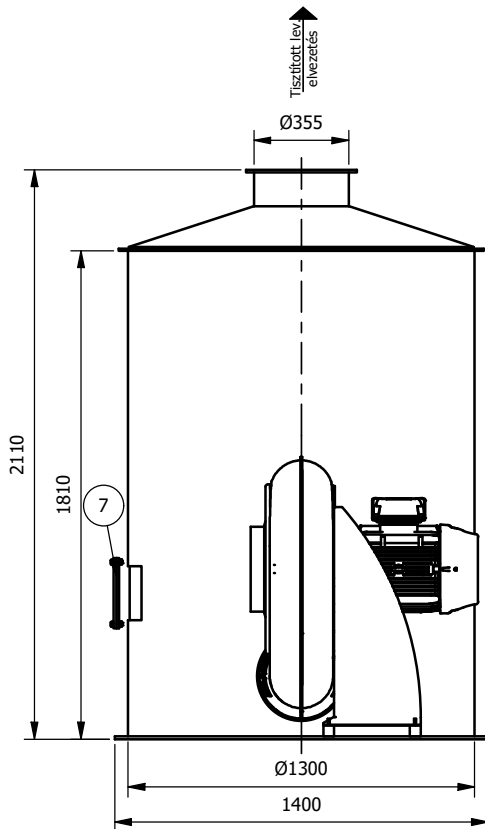
VENTUS AC Szagtalanító berendezés aktív szén töltettel

VENTUS AC-2 500

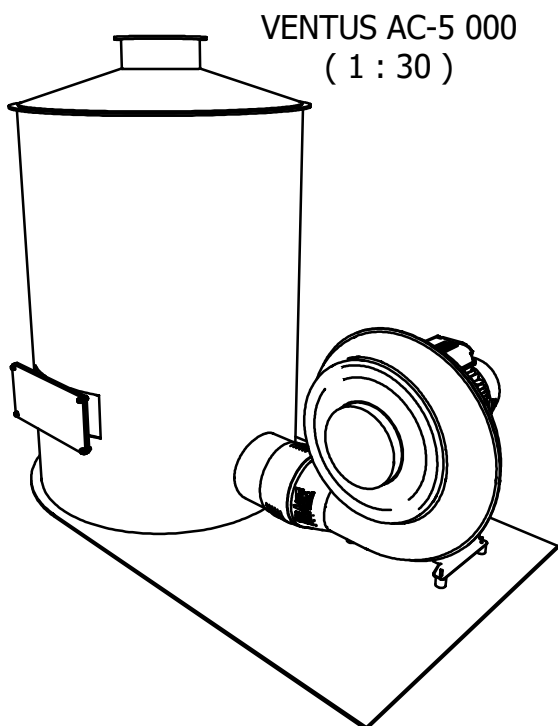
Információs anyag

M= 1:25

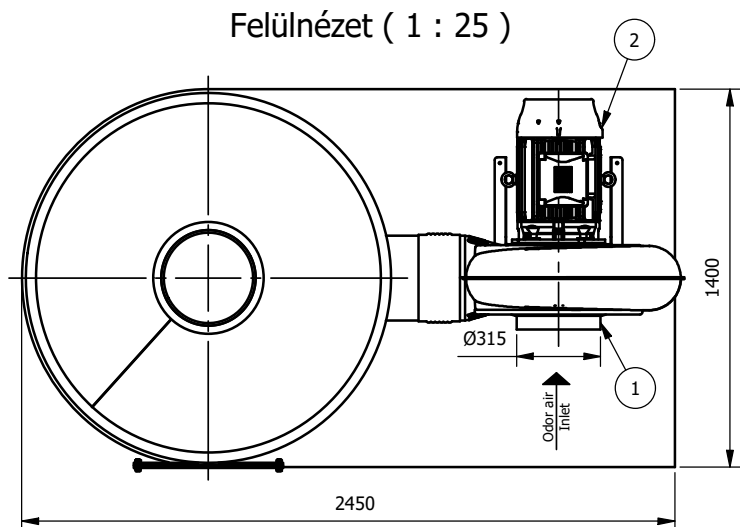
Teljesítmény:	2500	m ³ /h
Hatásfok:	90	%
Max. elem tömeg:		kg
Tömeg:		kg



Fél-nézet, -metszet
(1 : 25)



VENTUS AC-5 000
(1 : 30)



Felülnézet (1 : 25)

1. Bűzös levegő bevezetés
2. Radiál ventilátor
3. Gumimandzsetta
4. Alaplemez
5. Alaptest
6. Töltet tartó rács
7. Szervíz nyílás
8. Aktivált szén
9. Fedél
10. Tisztított levegő kivezetés

PURECO
THE PURE ECO

www.pureco.hu

TYP:

VENTUS AC Szagtalanító berendezés aktív szén töltettel

VENTUS AC-5 000

Információs anyag

M = 1:25

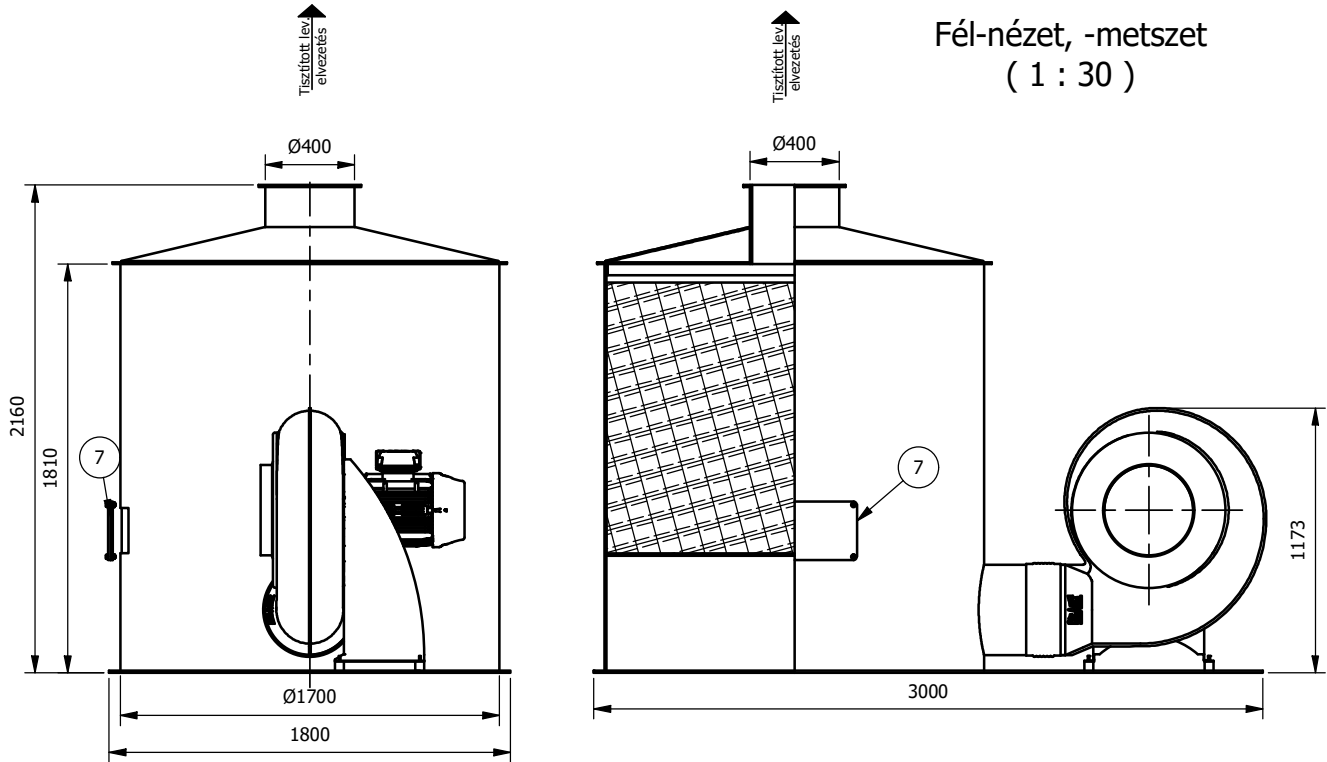
Teljesítmény: 5000 m³/h

Hatásfok: 90 %

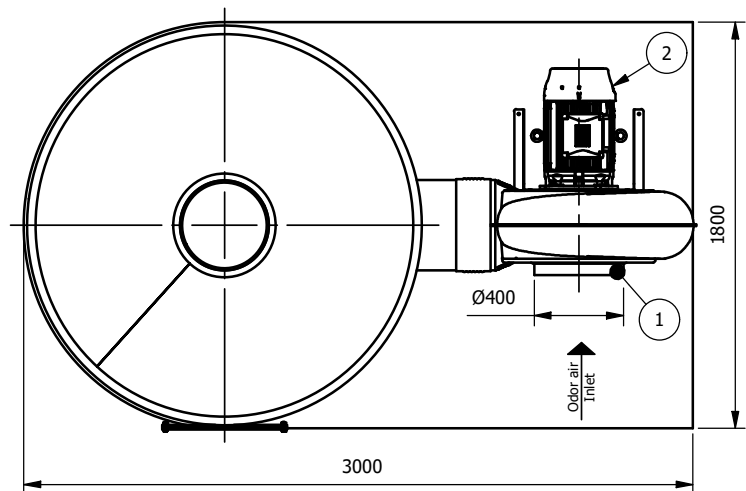
Max. elem tömeg: kg

Tömeg: kg

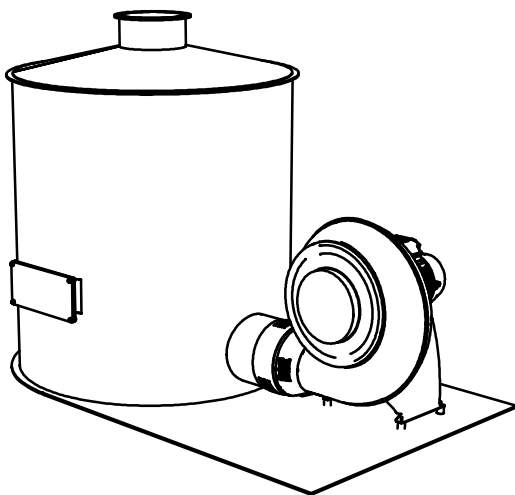
Fél-nézet, -metszet (1 : 30)



Felülnézet (1 : 30)



VENTUS AC-8 000 (1 : 40)



1. Bűzös levegő bevezetés
2. Radiál ventilátor
3. Gumimandzsetta
4. Alaplemez
5. Alaptest
6. Töltet tartó rács
7. Szervíz nyílás
8. Aktivált szén
9. Fedél
10. Tisztított levegő kivezetés

PURECO
THE PURE ECO

www.pureco.hu

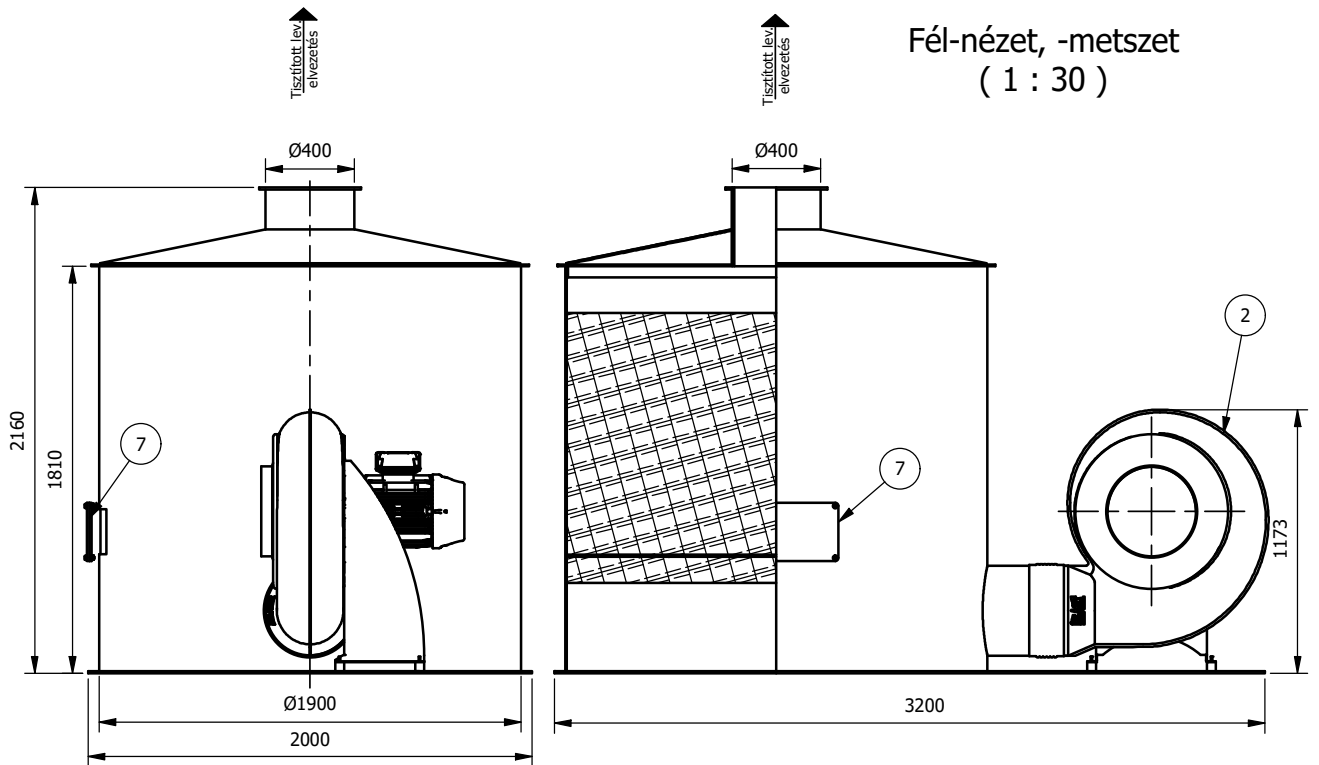
VENTUS AC Szagtalanító berendezés aktív szén töltettel

VENTUS AC-8 000

Információs anyag

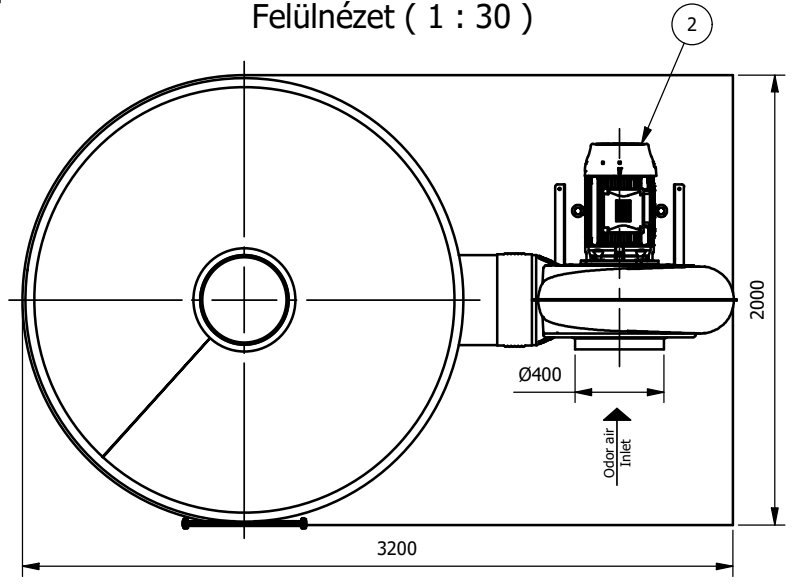
M= 1:30

Teljesítmény:	8000	m ³ /h
Hatásfok:	90	%
Max. elem tömeg:		kg
Tömeg:		kg

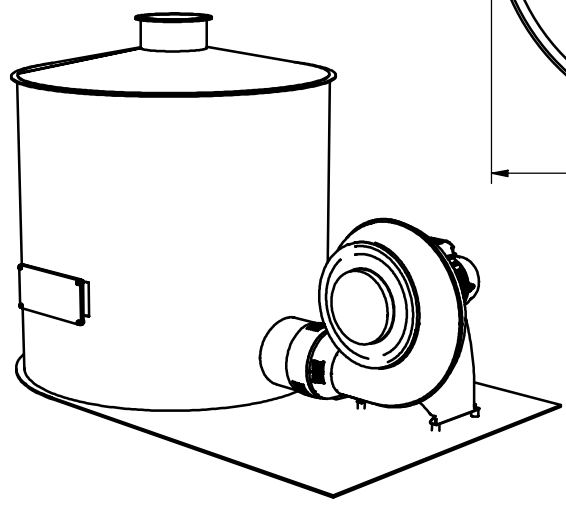


Fél-nézet, -metszet
(1 : 30)

Felülnézet (1 : 30)



VENTUS AC 10 000
(1 : 40)



1. Bűzös levegő bevezetés
2. Radiál ventilátor
3. Gumimandzsetta
4. Alaplemez
5. Alaptest
6. Töltet tartó rács
7. Szervíz nyílás
8. Aktivált szén
9. Fedél
10. Tisztított levegő kivezetés



www.pureco.hu

VENTUS AC Szagtalanító berendezés aktív szén töltettel

TYP: VENTUS AC-10 000
Információs anyag

M= 1:30

Teljesítmény:	10000	m ³ /h
Hatásfok:	90	%
Max. elem tömeg:		kg
Tömeg:		kg

PURECO Szagtalanító rendszerek

